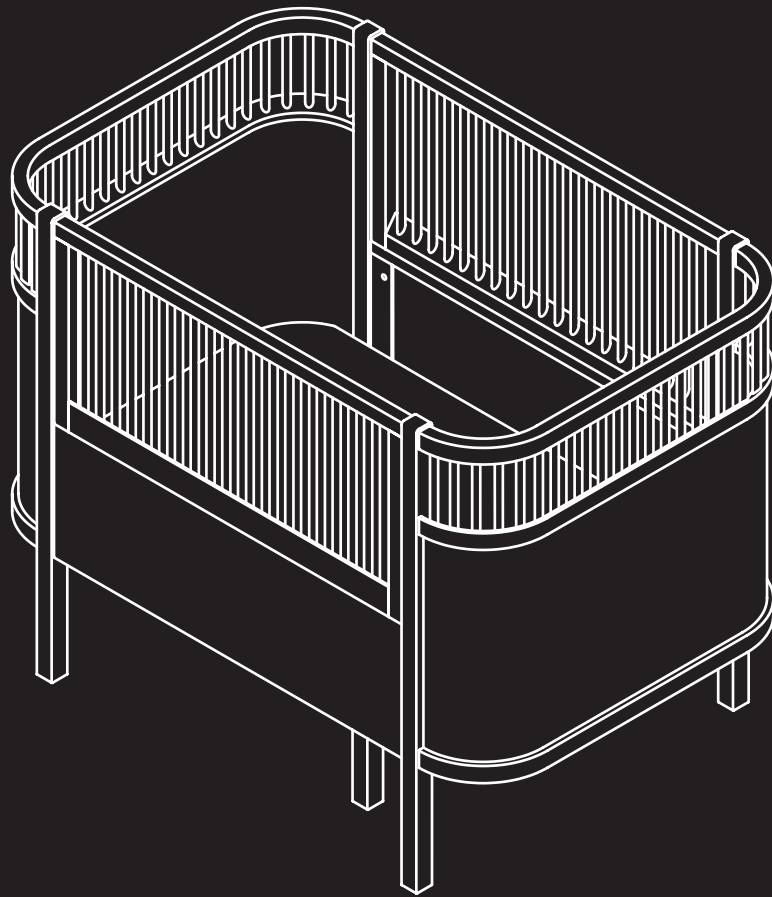


sebra®
i N T E R I O R f O R k I D S



ASSEMBLY INSTRUCTIONS

SAMLEVEJLEDNING | BAUANLEITUNG |
INSTRUCTIONS DE MONTAGE | INSTRUCCIONES DE ARMADO |
ISTRUZIONI DI MONTAGGIO | MONTAGEHANDLEIDING

sebra bed

BABY- & JUNIOR BED

UK

Sebra bed – the bed that grows with your child

Sebra has acquired the rights to the Juno bed and has relaunched the classic and beautiful bed under the new name of 'Sebra bed'.

The Juno bed was designed by the architect Viggo Valdemar Einfeldt in the years 1942-43. In the early 1940s, Viggo Einfeldt had a busy design office. Like so many others, he was halted by World War 2, which abruptly stopped all construction. Thus, he had to start to think innovatively, and after reading a newspaper article about a child who had been strangled in its crib, he decided to design a new bed, which was not only beautiful, but also safe for the child.

The classic design of the Juno bed is still as beautiful and contemporary today as when it was designed back in the 40s. When looking at Juno design, the classic architectural education of Viggo Einfeldt cannot be denied and it is clear that there is a professional thinking behind this product.

The Juno bed and Viggo Einfeldt are listed under the category "Children's Culture" in the Danish Cultural Canon consisting of 108 works - representing the essence of Danish heritage; unavoidable Danish art and iconic Danish designs.

In Denmark, the Juno bed design classic is also known from a number of family films, where the bed belonged to the protagonist. All 8 films were recorded in the period from 1953 to 1961 and became part of the Danish cultural heritage in terms of family entertainment.

Therefore, the original design of the Juno bed is updated in a number of areas to meet the contemporary European security standard DS/EN 716 for children's beds. The changes have been made by taking into account the design of the bed. Consequently, 'Sebra bed' is made proportionally larger as compared to the original design. As a result, the current Sebra bed lives up to the required standard, by retaining the original appearance and the timeless lines as much as possible.

The Sebra bed is produced in birch-wood and comes in several colours.

The interior length is of 112.5 cm with a width of 70 cm as a baby cot. The junior bed has an internal length of 155 cm.

DK

Sebra sengen – sengen, der vokser med barnet

Sebra har erhvervet retten til Juno sengen og har relanceret den klassiske og smukke seng under navnet Sebra sengen.

Juno sengen blev tegnet af bygningsarkitekten, Viggo Valdemar Einfeldt i årene 1942-43. Viggo Einfeldt havde i starten af 1940'erne en travl tegnestue, men han blev som så mange andre bremset af 2. Verdenskrig, der brat stoppede alt byggeri. Han måtte således tænke nyt, og efter at have læst en avisartikel om et barn, der var blevet kvalt i sin tremmeseng, besluttede han sig for at designe en ny seng, som ikke blot var smuk, men også sikker for barnet.

Juno sengens klassiske design er stadig ligeså smukt og aktuelt i dag, som da den blev designet tilbage i 40'erne. Når vi i dag ser på Juno designet, fornægter Viggo Einfeldts klassiske arkitektuddannelse sig ikke, og det er tydeligt, at der står en professionel bag.

Juno sengen og Viggo Einfeldt er opført under kategorien "Børnekultur" i den danske Kulturkanon, der består af 108 værker, som udgør essensen af dansk kulturarv, uømgængelige danske kunstværker og danske designikoner.

I Danmark er designklassikeren Juno sengen også kendt fra "Far til fire" filmene, hvor Juno sengen ofte blev vist, deraf fik den også tilnavnet "lille Per sengen".

Juno sengens originale udformning er dog blevet opdateret på en række områder for at opfylde den nutidige europæiske sikkerhedsstandard DS/EN 716 for barnesenge. Ændringerne er blevet foretaget under hensyntagen til sengens design. Derfor er Sebra sengen eksempelvis gjort proportionelt større i forhold til det oprindelige design, så Sebra sengen i dag lever op til den krævede standard samtidig med, at det originale udseende og de tidløse linjer er bibeholdt i så høj grad som muligt.

Sebra sengen er udarbejdet i birketræ og kommer i flere farver.

Den indvendige længde er 112,5 cm med en bredde på 70 cm som babyseng, og som udlået juniorseng har den en indvendig længde på 155 cm.

DE

Sebra Bett – das Bett, das mit dem Kind wächst

Sebra hat die Rechte am Juno Bett erworben und hat das klassische und schöne Bett unter dem Namen Sebra Bett neu aufgelegt.

Das Juno Bett entwarf der Architekt Viggo Valdemar Einfeldt 1942-43.

Viggo Einfeldt betrieb Anfang der 1940'er ein gut laufendes Architekturbüro, wurde aber - wie so viele andere - gebremst durch den Zweiten Weltkrieg, der alle Bauarbeiten abrupt stoppte. Er musste neu denken und nach der Lektüre eines Zeitungsartikels über ein Kind, das in seinem Bett erstickte, beschloss er, ein neues Bett zu entwerfen, das nicht nur schön, sondern auch sicher für das Baby sein sollte.

Das klassische Design des Juno Betts ist heute so schön und aktuell wie in den 40'er Jahren. Am Juno Bett ist Viggo Einfeldts klassisches Architekturstudium deutlich abzulesen - es ist klar, dass ein Profi am Werk war.

Das Juno Bett und Viggo Einfeldt gehören in der Kategorie "Kinderkultur" zum offiziellen Kulturkanon Dänemarks. Er besteht aus 108 Werken, die das dänische Kulturerbe definieren und als Design-Ikonen gelten.

In Dänemark ist das Juno Bett als Designklassiker auch aus einer Reihe von Familienfilmen bekannt, in denen das Bett der jeweiligen Hauptfigur gehört. Alle 8 Filme entstanden zwischen 1953 und 1961 und sind seither Teil des dänischen Kulturerbes im Bereich der Familienunterhaltung.

Das Originaldesign des Juno Betts ist jedoch aktualisiert worden, um dem aktuellen europäischen Sicherheitsstandard DS/EN 716 für Kinderbetten gerecht zu werden. Die Änderungen wurden unter Berücksichtigung des Designs des Bettes vorgenommen. Zum Beispiel ist das Bett bei gleichbleibenden Proportionen größer als früher. Dadurch wird es aktuellen Sicherheitsstandards gerecht und bleibt dem ursprünglichen Design des zeitlosen Originals treu.

Das Sebra Bett ist aus Birke und wird in verschiedenen Farben angeboten.

Als Babybett ist Juno 70 cm breit und 112,5 cm lang (Innenmaße). Zum Juniorbett ausgezogen beträgt die Länge 155 cm.

FR

Le lit Sebra – le lit qui grandit avec votre enfant

Sebra a acquis les droits du classique et magnifique lit Juno pour le rééditer sous le nom de lit Sebra.

Le lit Juno a été conçu par l'architecte Viggo Valdemar Einfeldt en 1942-43.

Au début des années 1940, Viggo Einfeldt dirigeait un prospère cabinet d'architecte, avant que la Seconde guerre mondiale ne freine brusquement le secteur de la construction. Contraint de prendre une nouvelle direction, il a décidé, après avoir lu un article sur un enfant mort étouffé dans son berceau, de concevoir un nouveau lit pour enfant, qui ne serait pas seulement beau, mais également sûr.

Manifestement conçu par un professionnel, le design classique du lit Juno révèle la formation d'architecte de Viggo Einfeldt et reste aussi beau et contemporain de nos jours que lors de sa création, il y a plus de soixante-dix ans.

Viggo Einfeldt et son lit Juno sont inscrits, dans la catégorie « enfants », au Canon de la culture danoise, qui consiste en 108 œuvres d'art incontournables et objets de design emblématiques incarnant l'essence du patrimoine culturel danois.

Au Danemark, le classique du design qu'est le lit Juno a été popularisé par une série de films grand public, où ce lit appartenait au personnage principal. Ces huit films tournés entre 1953 et 1961 sont depuis entrés dans le patrimoine culturel danois en tant que divertissement familial.

Le lit Juno a été mis à jour sur plusieurs points pour être conforme à la norme de sécurité européenne actuelle des lits pour enfant, NF EN 716, mais ces modifications ont été effectuées en respectant le design original. Ainsi, le lit Sebra a été proportionnellement agrandi par rapport au lit Juno, pour correspondre aux exigences de la norme tout en conservant autant que possible l'allure originale et les lignes intemporelles de ce dernier.

Réalisé en bois de bouleau, le lit Sebra se décline en plusieurs coloris.

D'une largeur de 70 cm, il mesure 112,5 cm de long à l'intérieur en position lit bébé et 155 cm en position lit junior.

ES

Cuna evolutiva Sebra – la cuna que crece con su hijo

Sebra ha adquirido el derecho a comercializar la cuna Juno y ha relanzado esta clásica y bonita cuna bajo el nombre de cuna Sebra.

La cuna Juno fue diseñada por el arquitecto Viggo Valdemar Einfeldt durante los años 1942-1943.

A principios de los años 40 del pasado siglo, Viggo Einfeldt tenía una oficina de diseño a la que llegaban una gran cantidad de proyectos, pero como ocurrió con tantos otros arquitectos, su trabajo se vio afectado por la Segunda Guerra Mundial, que interrumpió abruptamente las actividades del sector de la construcción. Debido a esto se vio obligado a buscar nuevas ideas creativas, y después de leer un artículo en un periódico acerca de un niño que había muerto asfixiado en su cuna, decidió diseñar una cuna nueva que no solo fuera atractiva, sino también segura para los niños.

El diseño clásico de la cuna Juno sigue siendo tan atractivo y moderno hoy como cuando fue concebido en los años 40. El diseño de la cuna refleja la formación arquitectónica de Viggo Einfeldt y muestra a las claras que se trata de una obra realizada por un profesional.

La cuna Juno y el nombre de Viggo Einfeldt figuran en la categoría «Cultura infantil» en el Canon Cultural Danés, que incluye 108 obras que constituyen la esencia del patrimonio cultural danés, obras de arte de valor cultural incalculable e iconos del diseño danés.

En Dinamarca la cuna Juno, considerada como un clásico del diseño, también es conocida por su aparición en un número de películas familiares en las que este tipo de cuna pertenece al personaje principal. Todas las ocho películas fueron filmadas durante el periodo 1953-1961 y desde entonces han pasado a formar parte del patrimonio cultural danés en el campo del entretenimiento familiar.

El diseño original de la cuna Juno ha sido actualizado en varios aspectos a fin de poder cumplir con la normativa europea de seguridad actual para camas de niños DS/EN 716. Los cambios se han efectuado teniendo en cuenta el diseño de la cuna. Es por este motivo que la cuna Sebra ha sido fabricada, por ejemplo, de un tamaño proporcionalmente más grande en relación con el diseño original. Así pues, la cuna Sebra cumple con la normativa requerida al mismo tiempo que conserva lo más posible el aspecto original y las líneas atemporales.

La cuna Sebra está fabricada en madera de abedul y se encuentra disponible en diferentes colores.

Como cuna para bebés tiene una longitud interior de 112,5 cm con un ancho de 70 cm y como cama infantil extendida cuenta con una longitud interior de 155 cm.

IT

Il letto Sebra – il letto che cresce col bambino

Sebra ha acquisito i diritti per il letto Juno e rilancia questo delizioso classico sotto il nome letto Sebra.

Il letto Juno è stato disegnato dall'architetto edile Viggo Valdemar Einfeldt negli anni 1942-43. Nel corso degli anni '40, Viggo Einfeldt aveva uno studio di progettazione ben avviato, ma come molti altri fu fermato dalla seconda guerra mondiale, che causò l'interruzione di tutti i lavori di costruzione. Fu quindi necessario pensare in modo innovativo, e dopo aver letto un articolo su un bambino soffocato nella sua culla, Viggo decise di progettare un nuovo lettino che non fosse solo grazioso, ma anche sicuro.

Il design classico del letto Juno è ancora attraente e attuale oggi come quando è stato progettato negli anni '40. Guardando oggi al design di Juno traspare la formazione architettonica classica di Viggo Einfeldt, ed è chiaro che si tratta dell'opera di un professionista.

Il letto Juno e Viggo Einfeldt sono menzionati nella categoria "cultura per bambini" del Canone culturale danese, composto di 108 opere che esprimono l'essenza dell'eredità danese, opere d'arte imprescindibili e icone di design danese.

In Danimarca, il classico di design Juno è famoso inoltre per una serie di film per tutta la famiglia in cui il letto appartiene al protagonista. Tutti gli 8 film sono stati registrati tra il 1953 e il 1961 e fanno parte dell'eredità culturale danese in tema di intrattenimento per tutta la famiglia.

Il design originale del letto Juno è stato aggiornato in conformità ai moderni standard di sicurezza europei DS/EN 716 per i letti per bambini. Le modifiche sono state applicate tenendo conto del design del letto. Per questo motivo, ad esempio, il letto è stato reso proporzionalmente più grande rispetto al design iniziale, per cui il letto Sebra rispetta oggi i necessari standard conservando nel modo migliore possibile l'aspetto e le linee senza tempo originali.

Il letto Sebra è lavorato in legno di betulla ed è disponibile in diversi colori.

La lunghezza interna è di 112,5 cm con un'ampiezza di 70 cm come culla. Esteso come letto junior la lunghezza interna è di 155 cm.

Het Sebra-bed – het bed dat met uw kind meegroeit

Sebra heeft het recht verworven het Juno-bed te produceren en brengt dit klassieke, mooie bedje opnieuw uit onder de naam Sebra-bed.

Het Juno-bed is oorspronkelijk ontworpen in 1942-43 door bouwkundig architect Viggo Valdemar Einfeldt. Viggo Einfeldt had begin jaren '40 een drukke tekenkamer. Maar de Tweede Wereldoorlog haalde, net als voor zoveel anderen, een streep door de rekening omdat het de bouw abrupt stillegde. Hij moest daarom iets anders verzinnen. Nadat hij een krantenartikel had gelezen over een kind dat gestikt was in zijn kinderledikantje, besloot hij een nieuw bedje te ontwerpen dat niet alleen mooi, maar ook veilig was.

Het klassieke ontwerp van het Juno-bed is nu nog net zo mooi en modern als in de jaren '40. Als we naar het Juno-ontwerp kijken, is te zien dat Viggo Einfeldt een klassieke architectenopleiding heeft genoten. Er is duidelijk sprake van een professioneel ontwerp.

Het Juno-bed en Viggo Einfeldt staan vermeld in de categorie "Kindercultuur" in de Deense Canon. Deze bestaat uit 108 werken die de essentie van het Deens cultureel erfgoed, onvergetelijke Deense kunstwerken en designiconen vormen.

In Denemarken is het klassieke Juno-bed ook bekend uit een handvol films waarin de hoofdpersoon zo'n bed had. Deze 8 films zijn tussen 1953-1961 opgenomen en maken deel uit van het Deens cultureel erfgoed, onder de categorie gezinsvermaak.

De oorspronkelijke vormgeving van het Juno-bed is op een aantal punten aangepast om aan de huidige Europese veiligheidsvoorschriften DS/EN 716 voor kinderledikanten te voldoen. Deze wijzigingen zijn aangebracht, terwijl er rekening is gehouden met het design van het bed. Daarom is het Sebra-bed bijvoorbeeld ook groter gemaakt ten opzichte van het oorspronkelijke design. Op die manier voldoet het aan de vereiste normen, terwijl het oorspronkelijke uiterlijk en de tijdloze lijnen ervan zoveel mogelijk zijn behouden.

Het Sebra-bed is uitgevoerd in berkenhout en leverbaar in diverse kleuren.

Als babybedje is het aan de binnenkant 112,5 cm lang en 70 cm breed. Als uitgetrokken juniorbed is het aan de binnenkant 155 cm lang.





UK

Thank you for purchasing the Sebra bed – the bed that grows with your child. For safety reasons, please read the assembly instructions carefully before starting to assemble this product.

Check the contents of the package before the product is assembled. A complete summary of the contents of the package can be found on the following pages. In the unlikely event you are missing something, please contact the dealer who sold you the product.

This product takes about **20 MINUTES** to assemble.

IT REQUIRES 2 PEOPLE to assemble the bed

THIS PACKAGE CONTAINS SMALL PARTS, that **MUST BE KEPT AWAY FROM SMALL CHILDREN**.

A PHILLIPS SCREWDRIVER must be used to assemble the bed. **THIS IS NOT SUPPLIED ALONG WITH THE BED.**

IMPORTANT!
SAVE FOR
FUTURE USE.
READ CARE-
FULLY.

DK

Tak, fordi du har købt Sebra sengen – sengen, der vokser med barnet. Af sikkerhedsmæssige grunde bør du læse samlevvejledningen grundigt, før du samler dette produkt.

Kontrollér indholdet af emballagen, før produktet samles. En komplet oversigt over emballagens indhold kan findes på de følgende sider. Hvis du mod forventning mangler noget, skal du kontakte den forhandler, der har solgt dig produktet.

Dette produkt tager ca. **20 MINUTTER** at samle.

DET KRÆVER 2 PERSONER at samle sengen

DENNE EMBALLAGE INDEHOLDER SMÅ DELE, som **SKAL HOLDES VÆK FRA SMÅ BØRN**.

Der skal bruges en **STJERNESKRUE-TRÆKKER** for at samle sengen. **DENNE FØLGER IKKE MED SENGEN.**

VIGTIGT! GEM
TIL FREMTIDIG
BRUG. LÆS
OMHYGGGE-
LIGT.

DE

Vielen Dank für den Kauf Ihres Sebra Betts – das Bett, das mit dem Kind wächst. Aus Sicherheitsgründen sollten Sie die Montageanleitung sorgfältig lesen, bevor Sie das Produkt montieren.

Überprüfen Sie den Inhalt des Pakets, bevor das Produkt montiert wird. Auf den folgenden Seiten finden Sie eine vollständige Übersicht des Paketinhalts. Wenn wider Erwarten etwas fehlen sollte, bitten wir Sie, den Händler zu kontaktieren, der Ihnen das Produkt verkauft hat.

Dieses Produkt dauert etwa **20 MINUTEN ZU MONTIEREN**.

Das Bett sollte zu zweit montiert werden. **DIESE VERPACKUNG ENTHÄLT KLEINTEILE, DIE VON KLEINKINDERN FERN GEHALTEN WERDEN MÜSSEN.**

Verwenden Sie einen **KREUZSCHLITZ-SCHRAUBENZIEHER**, um das Bett zu montieren. **ER WIRD NICHT MIT DEM BETT GELIEFERT.**

WICHTIG!
FÜR SPÄTER
AUFHEBEN.
SORGFÄLTIG
LESEN.

FR

Merci d'avoir acheté le lit Senga, le lit qui grandit avec votre enfant. Pour des raisons de sécurité, veuillez lire attentivement ces instructions avant de monter le lit.

Merci d'avoir acheté le lit Senga, le lit qui grandit avec votre enfant.

Pour des raisons de sécurité, veuillez lire attentivement ces instructions avant de monter le lit.

Veuillez vérifier le contenu du paquet avant de monter le lit. Vous trouverez une liste de vérification complète aux pages suivantes. Si, contre toute attente, il manquait un élément, veuillez contacter le revendeur chez qui vous avez acheté ce meuble.

Il faut environ **20 MINUTES** pour monter ce lit.

DEUX PERSONNES SONT NÉCESSAIRES pour monter ce lit. **CE PAQUET CONTIENT DES PETITES PIÈCES** devant **ÊTRE TENUES HORS DE PORTÉE DES ENFANTS**.

Un **TOURNEVIS PARKER** est requis pour monter le lit (**NON FOURNI**).

ATTENTION !
CONSERVEZ
CES INSTRU-
CTIONS POUR
UN USAGE
ULTÉRIEUR.
LISEZ-LES AT-
TENTIVEMENT.

ES

Gracias por adquirir una cuna evolutiva Sebra, la cuna que crece con su hijo. Lea atentamente las instrucciones de montaje antes de intentar armar este producto para asegurar su uso seguro.

Antes de armar este producto verifique el contenido del paquete. En las siguientes páginas se puede encontrar una lista de verificación completa de los componentes. Si faltara algún componente, póngase en contacto con el establecimiento donde se adquirió el producto.

Este producto insume aproximadamente **20 MINUTOS** para ser armado.

SE REQUIEREN 2 PERSONAS para armar la cuna.

ESTE PAQUETE CONTIENE PIEZAS PEQUEÑAS que **DEBERÁN MANTENERSE FUERA DEL ALCANCE DE LOS NIÑOS PEQUEÑOS.**

Para armar la cuna **SE NECESITA UN DESTORNILLADOR** cruciforme. **EL MISMO NO SE ENTREGA CON LA CUNA.**

¡IMPORTANTE!
GUARDAR PARA FUTURAS CONSULTAS. LEER ATENTAMENTE.

IT

Grazie per aver acquistato il letto Sebra – il letto che cresce col bambino. Per ragioni di sicurezza, leggere attentamente le istruzioni prima di montare il prodotto.

Verificare il contenuto della confezione prima di montare questo prodotto. Una panoramica completa del contenuto della confezione è presente nelle pagine seguenti. In caso alcuni componenti risultassero mancanti, contattare il punto vendita presso il quale il prodotto è stato acquistato.

Il montaggio di questo prodotto richiede circa **20 MINUTI**.

SONO NECESSARIE 2 PERSONE per montare il letto.

LA CONFEZIONE CONTIENE PICCOLI ELEMENTI che vanno **TENUTI FUORI DALLA PORTATA DEI BAMBINI PICCOLI.**

Per montare il letto è necessario un **CACIAVITE A STELLA. QUESTO NON È INCLUSO NELLA CONFEZIONE.**

¡IMPORTANTE!
CONSERVARE PER CONSULTAZIONI FUTURE. LEGGERE ATTENTAMENTE.

NL

Bedankt voor het bestellen van dit Sebra-bed – het bed dat met uw kind meegroeit. Om veiligheidsredenen moet u deze montagehandleiding zorgvuldig doorlezen, voordat u het product in elkaar zet.

Controleer de inhoud van het pakket, voordat u dit product in elkaar zet. Op de volgende pagina's vindt u een compleet overzicht van de inhoud van dit pakket. Mochten er onderdelen ontbreken, neem dan contact op met de verkoper van wie u het product hebt gekocht.

Het duurt ongeveer **20 MINUTEN** om dit product in elkaar te zetten.

2 PERSONEN kunnen dit bed in elkaar zetten

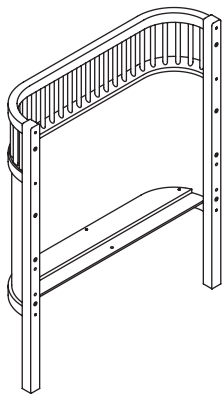
DIT PAKKET BEVAT KLEINE ONDERDELEN, houd deze **BUITEN BEREIK VAN KLEINE KINDEREN.**

U hebt een **KRUISKOPSCHROEVEN-DRAAIER** nodig om dit bed in elkaar te zetten. **DEZE ZIT NIET BIJ HET BED.**

BELANGRIJK!
BEWAAR DIT VOOR TOEKOMSTIG GEBRUIK. LEES DIT ZORGVULDIG DOOR.

DK: Smid ikke emballagen ud, indtil du er sikker på, at du har alle delene.

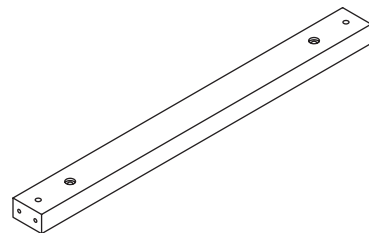
- A UK:** Bed panel x 2 **DK:** Sengegavl x 2
DE: Bettenden x 2 **FR:** Extrémité x 2
ES: Piezas de los extremos x 2 **IT:** Testiera x 2
NL: Uiteinde x 2



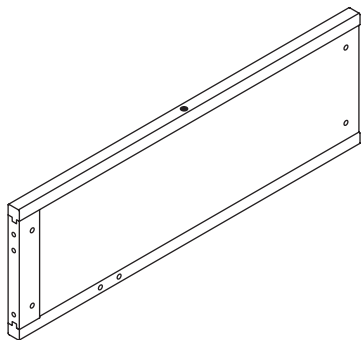
- B UK:** Support legs x 2 **DK:** Støtteben x 2
FR: Pied x 2 **ES:** Patas de apoyo x 2
IT: Gamba del letto x 2 **NL:** Steunpoot x 2



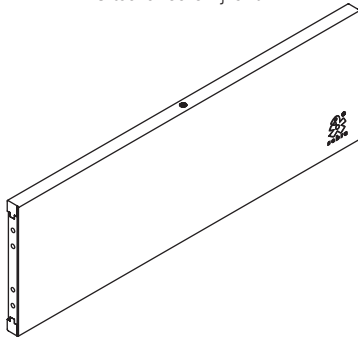
- C UK:** Support bar x 1 **DK:** Bærestykke x 1
DE: Tragendes Element x 1
FR: Élément de soutien x 1
ES: Barra de soporte x 1 **IT:** Asse di supporto x 1
NL: Draagbalk x 1



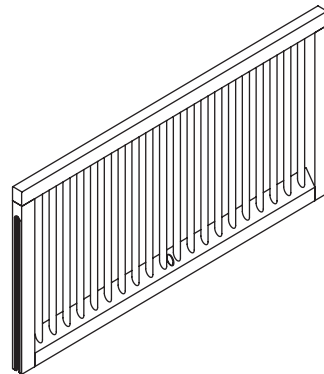
- D UK:** Adjustable side piece A x 1
DK: Justerbar sidestykke A x 1
DE: Einstellbares Seitenelement A x 1
FR: Élément latéral ajustable A x 1
ES: Pieza lateral ajustable A x 1
IT: Elemento laterale regolabile A x 1
NL: Uitschuifbare zijkant A x 1



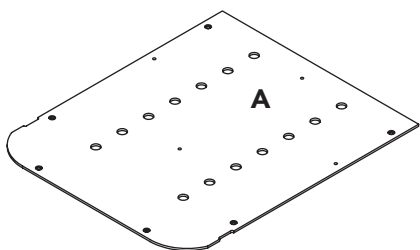
- E UK:** Adjustable side piece B x 1
DK: Justerbar sidestykke B x 1
DE: Einstellbares Seitenelement B x 1
FR: Élément latéral ajustable B x 1
ES: Pieza lateral ajustable B x 1
IT: Elemento laterale regolabile A x 1
NL: Uitschuifbare zijkant A x 1



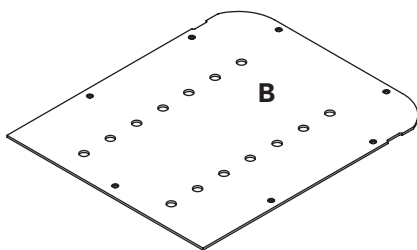
- F UK:** Cot side x 2 **DK:** Tremmeside x 2
DE: Lamellenwände x 2 **FR:** Rambarde x 2
ES: Protectores de la cuna x 2 **IT:** Sponda x 2
NL: Zijkant met spijlen x 2



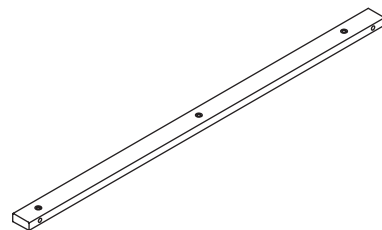
- G UK:** Bottom part A x 1 **DK:** Bundstykke A x 1
DE: Bundstykke A x 1 **FR:** Bodenelement A x 1
ES: Parte inferior A x 1 **IT:** Elemento di fondo A x 1
NL: Bodem A x 1



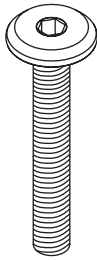
- H UK:** Bottom part B x 1 **DK:** Bundstykke B x 1
DE: Bundstykke B x 1 **FR:** Bodenelement B x 1
ES: Parte inferior B x 1 **IT:** Elemento di fondo B x 1
NL: Bodem B x 1



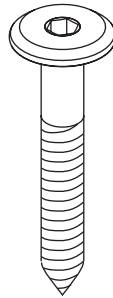
- I UK:** Support beam x 2 **DK:** Støttebjælke x 2
DE: Stützbalken x 2 **FR:** Barre de soutien x 2
ES: Barra de apoyo x 2 **IT:** Fascia di supporto x 2
NL: Steunbalk x 2



J **UK:** Screw M6x45 x 2 **DK:** Skrue M6x45 x 2
DE: Schraube M6x45 x 2 **FR:** Vis M6x45 x 2
ES: Tornillos M6x45 x 2 **IT:** Vite M6x45 x 2
NL: Schroef M6x45 x 2



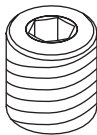
K **UK:** Wood screw x 2 **DK:** Træskrue x 2
DE: Holzschraube x 2 **FR:** Vis en bois x 2
ES: Tornillos de madera x 2 **IT:** Vite per legno x 2
NL: Houtschroef x 2



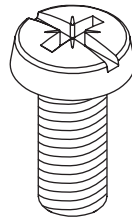
L **UK:** Screw holder M6 x 8
DK: Skrueholder M6 x 8
DE: Schraubenhalter M6 x 8
FR: Cheville M6 x 8 **ES:** Soporte de tornillo M6 x 8
IT: Fermo per vite M6 x 8
NL: Schroefhouder M6 x 8



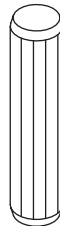
M **UK:** Pointed screw M6 x 8
DK: Penolskrue M6 x 8 **DE:** Stiftschraube M6 x 8
FR: Vis d'assemblage M6 x 8
ES: Tornillos Pinol M6 x 8
IT: Vite di fissaggio M6 x 8 **NL:** Stelschroef M6 x 8



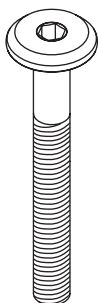
N **UK:** Plastic screw x 10 **DK:** Plastiskrue x 10
DE: Kunststoff-Schraube x 10 **FR:** Vis en plastique x 10
ES: Tornillos plásticos x 10 **IT:** Vite di plastica x 10
NL: Plastic schroef x 10



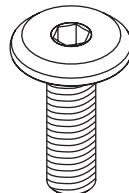
O **UK:** Wooden dowel x 14 **DK:** Trædyvel x 14
DE: Holzdübel x 14 **FR:** Goujon en bois x 14
ES: Espigas de madera x 14
IT: Tassello in legno x 14 **NL:** Houtpen x 14



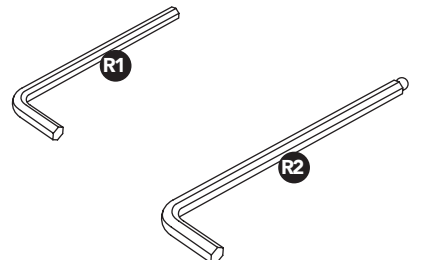
P **UK:** Screw M6x55 x 4 **DK:** Skrue M6x55 x 4
DE: Schraube M6x55 x 4 **FR:** Vis M6x55 x 4
ES: Tornillos M6x55 x 4 **IT:** Vite M6x55 x 4
NL: Schroef M6x55 x 4



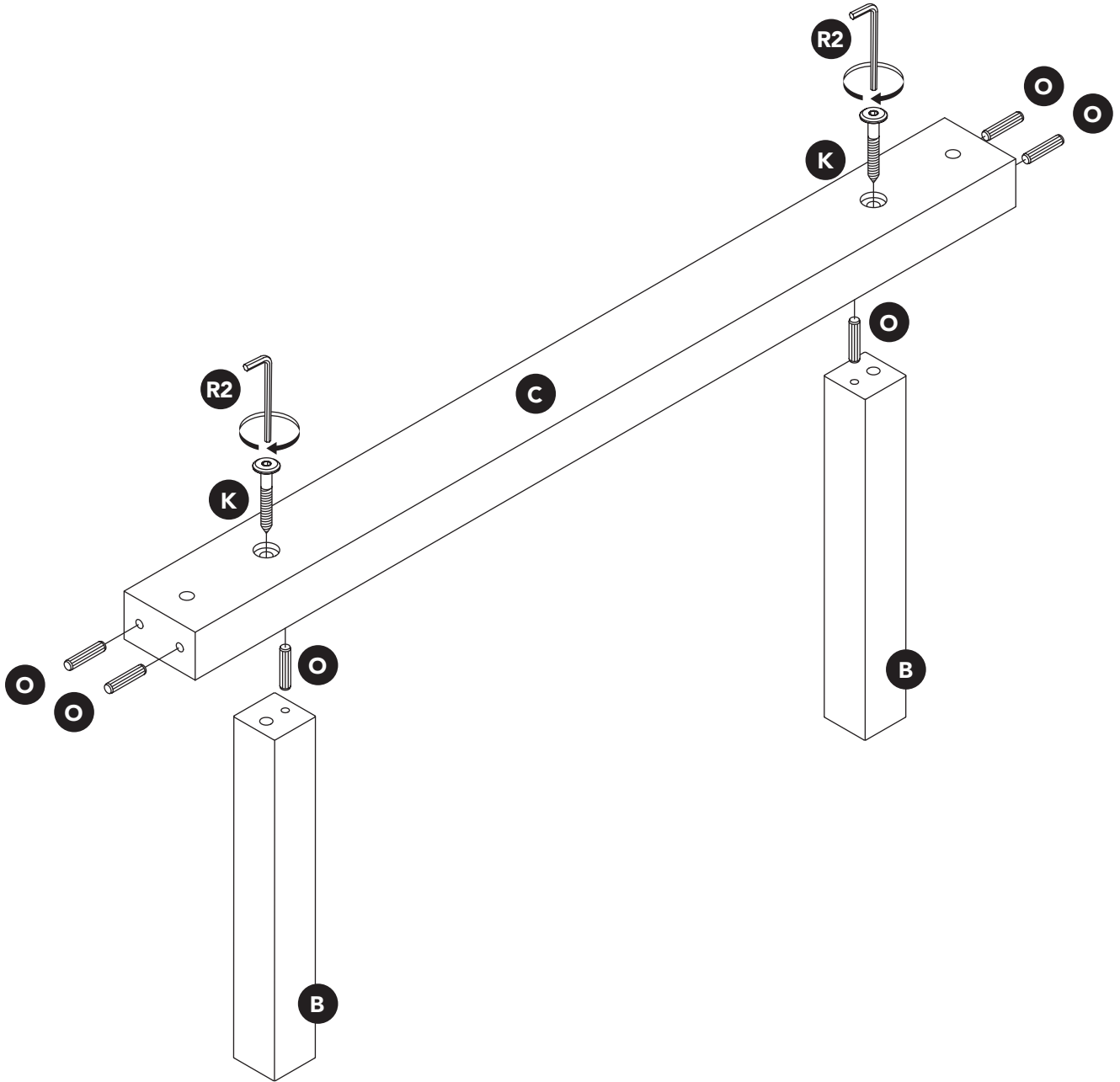
Q **UK:** Screw M6x20 x 6 **DK:** Skrue M6x20 x 6
DE: Schraube M6x20 x 6 **FR:** Vis M6x20 x 6
ES: Tornillos M6x20 x 6 **IT:** Vite M6x20 x 6
NL: Schroef M6x20 x 6



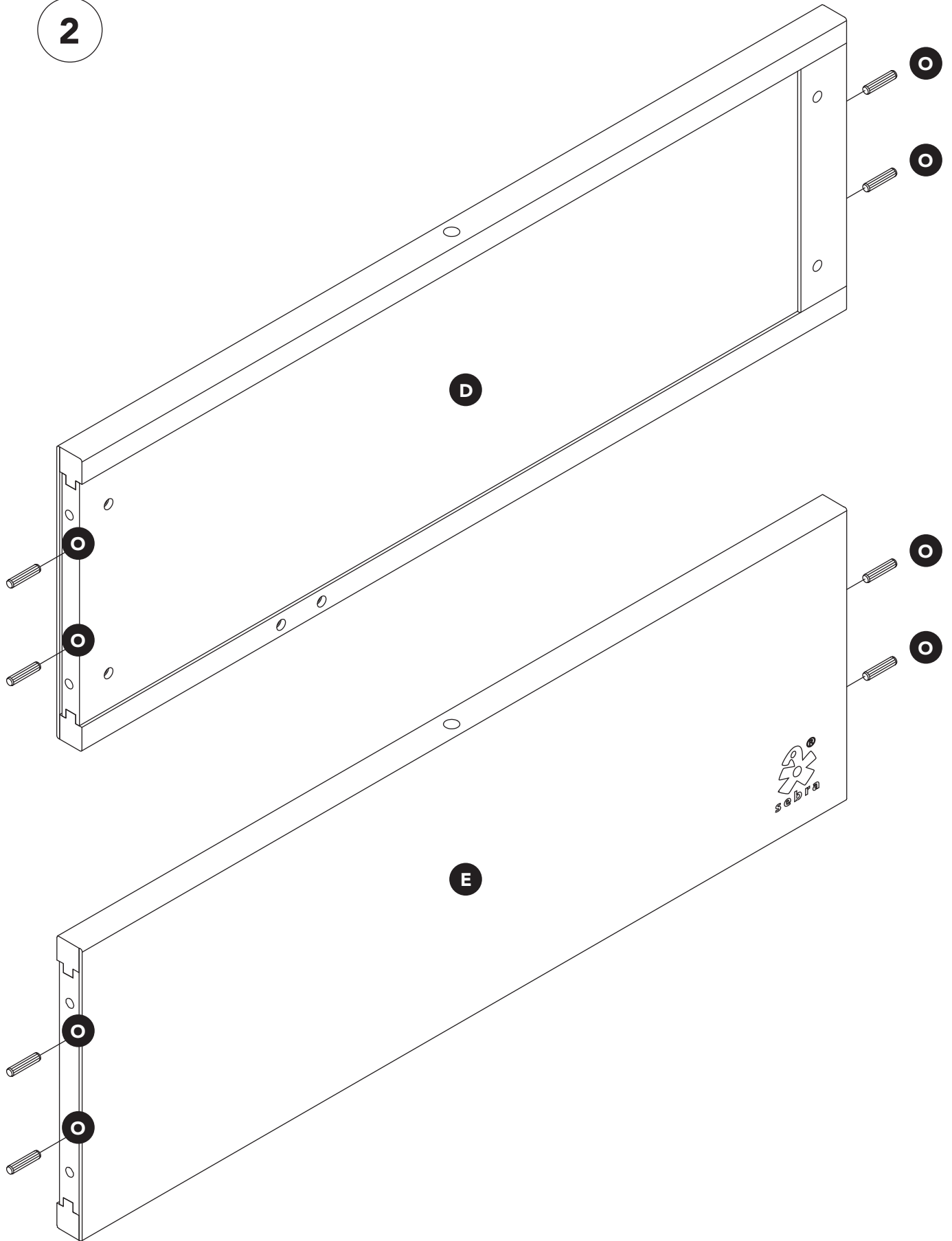
R **UK:** Allen wrench x 2 **DK:** Unbrakonøgle x 2
DE: Inbusschlüssel x 2 **FR:** Clé Allen x 2
ES: Llaves Allen x 2 **IT:** Chiave a brugola x 2
NL: Inbussleutel x 2



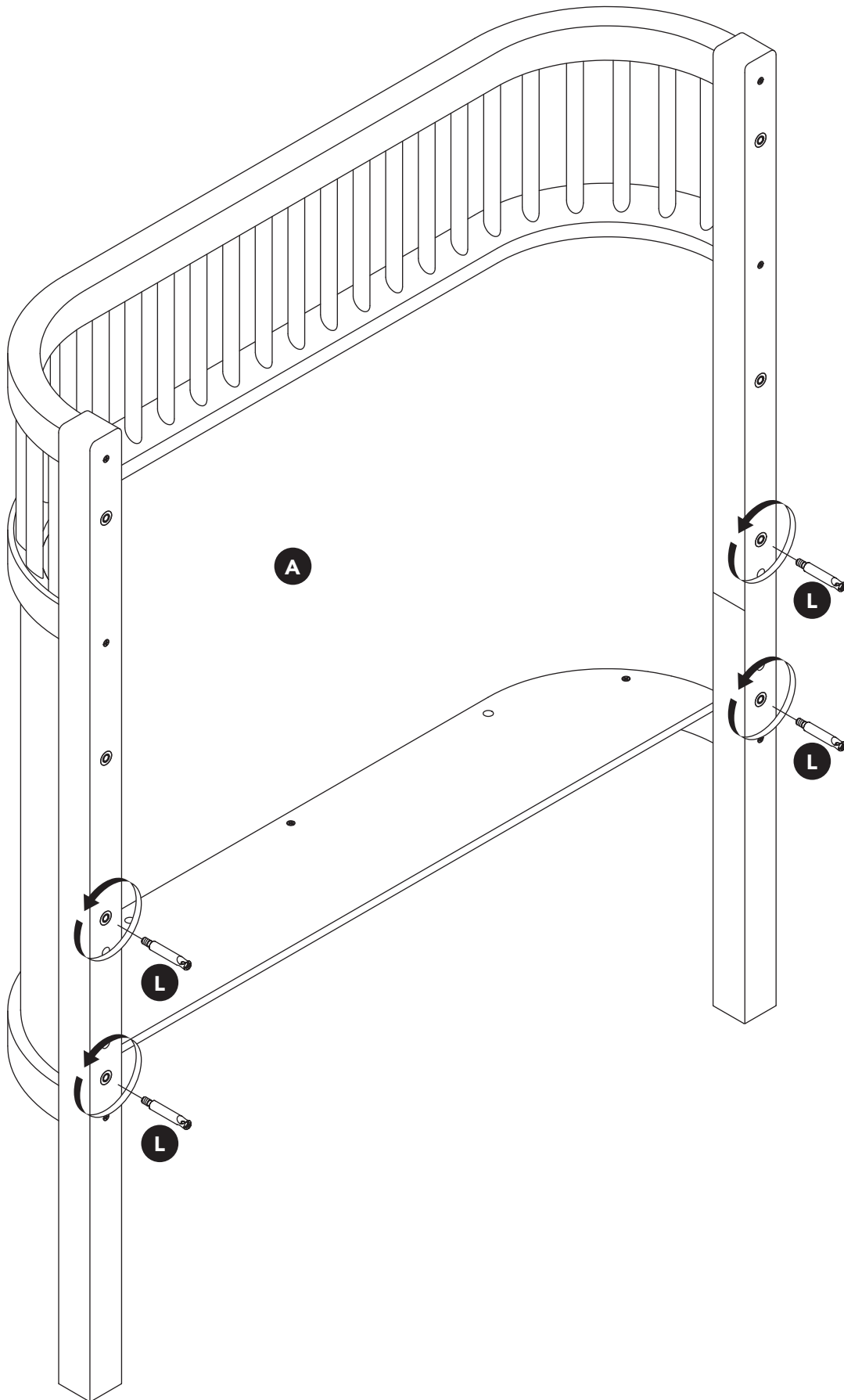
1



2

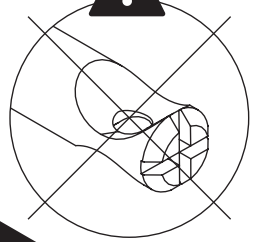
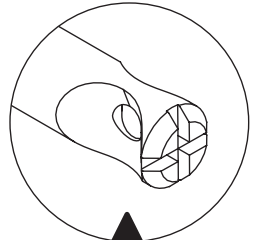
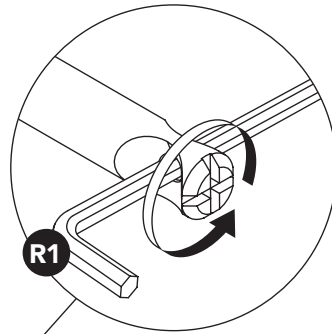


3



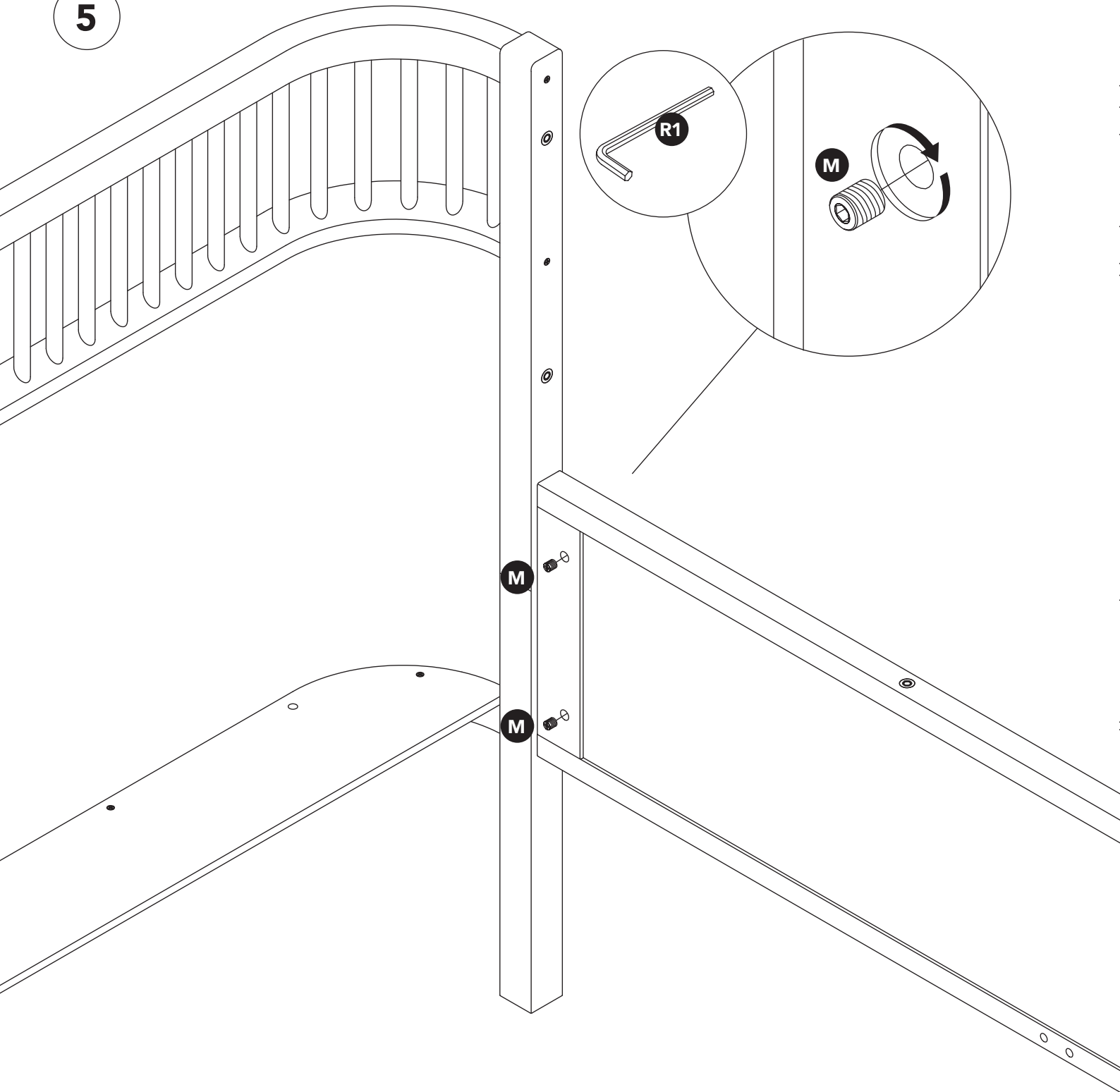
4

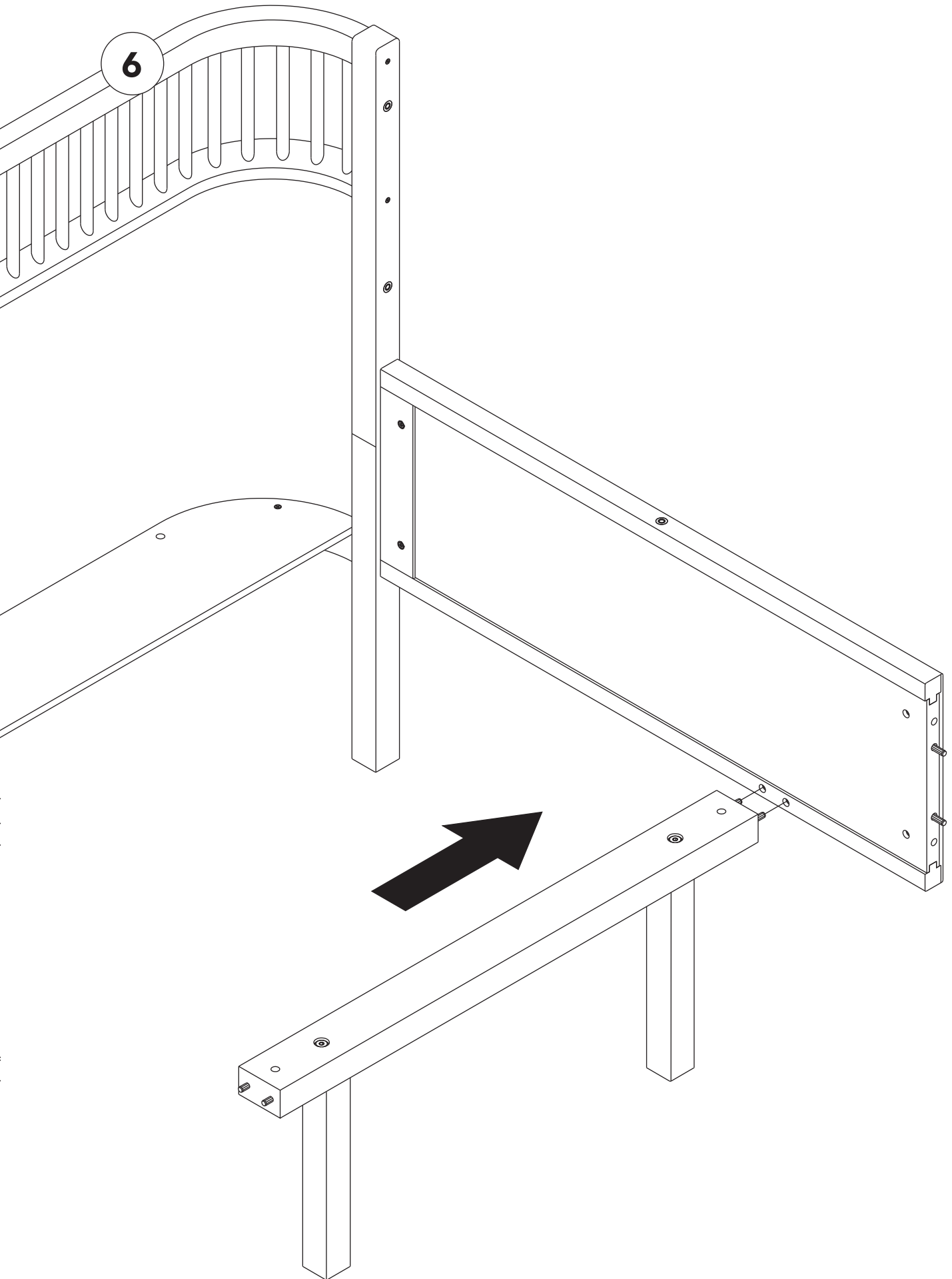
- UK:** Make sure screws are fastened tightly.
DK: Sørg for at fastspænde skrueene.
DE: Achten Sie darauf, dass die Schrauben fest angezogen sind.
FR: Assurez-vous que les vis soient bien serrées.
ES: Asegúrese de que los tornillos estén muy bien apretados.
IT: Assicurarsi che le viti siano fissate saldamente.
NL: Zorg ervoor dat de schroeven stevig vastzitten.



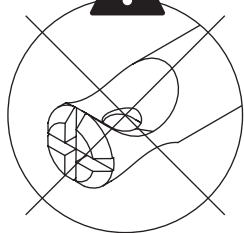
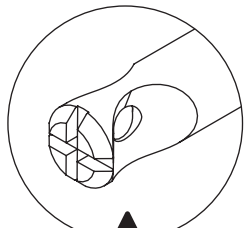
D

5

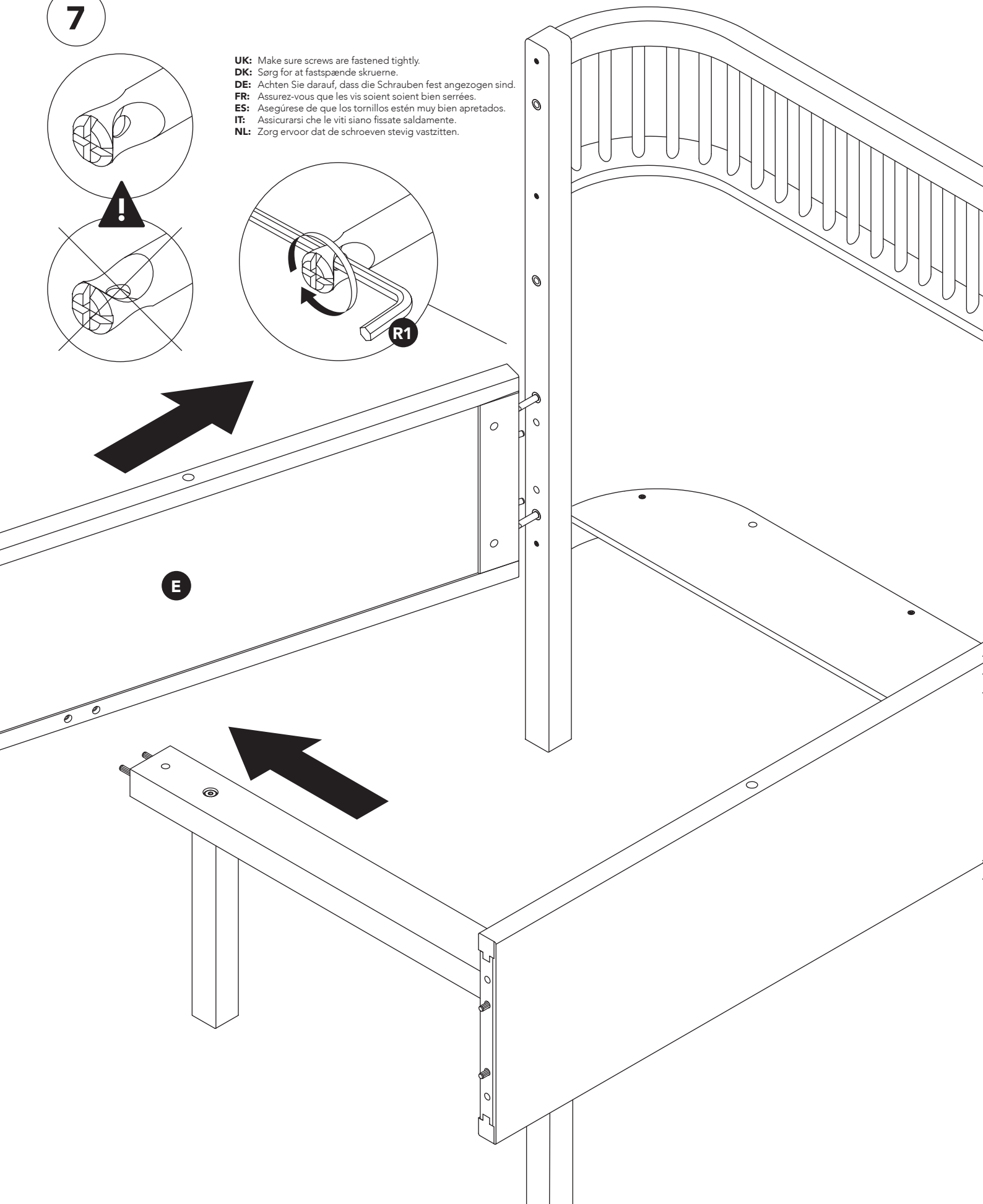
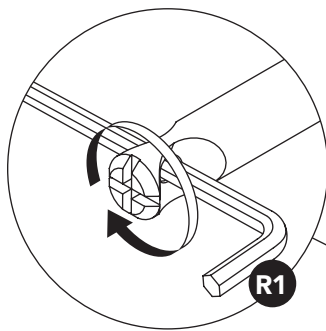


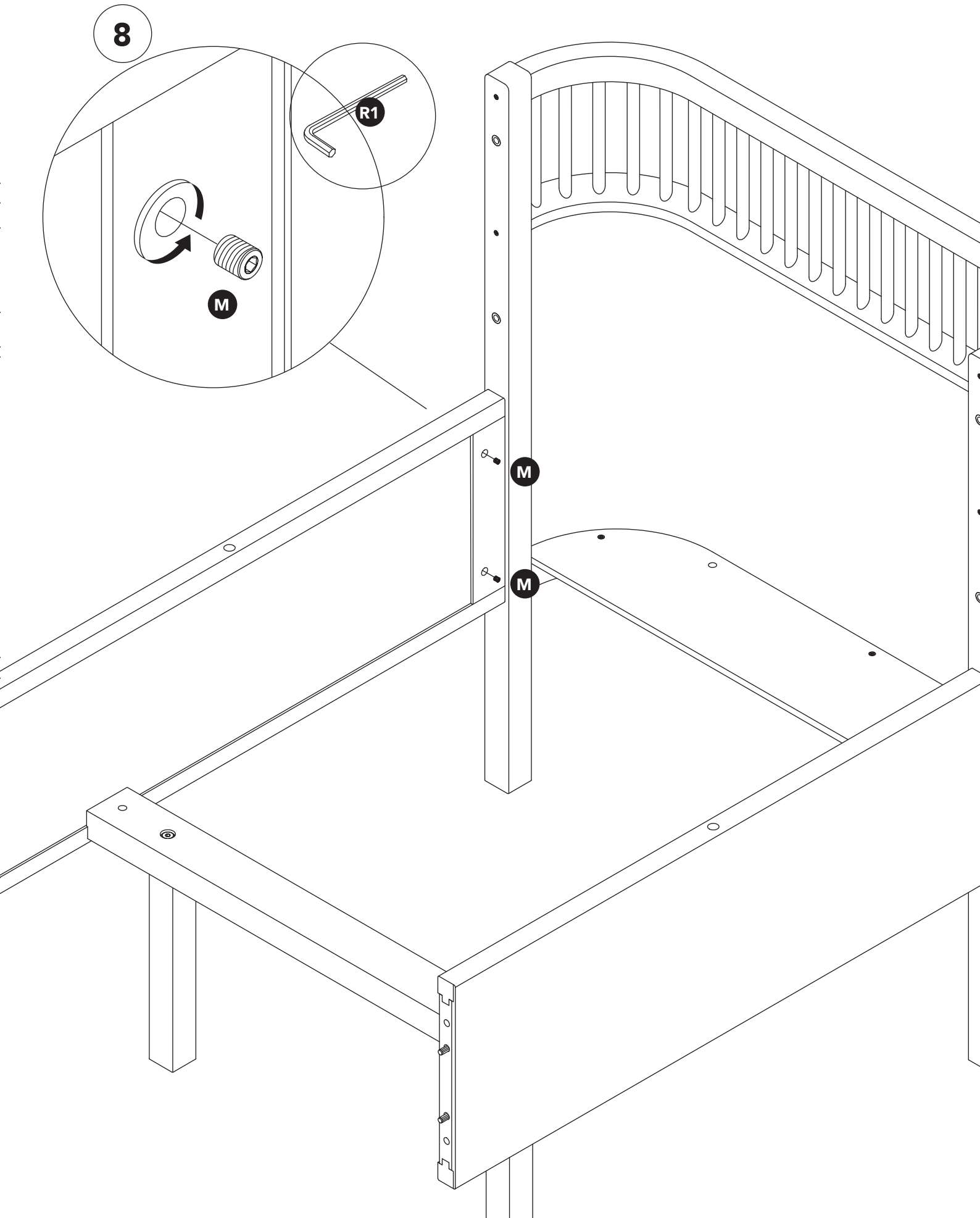


7

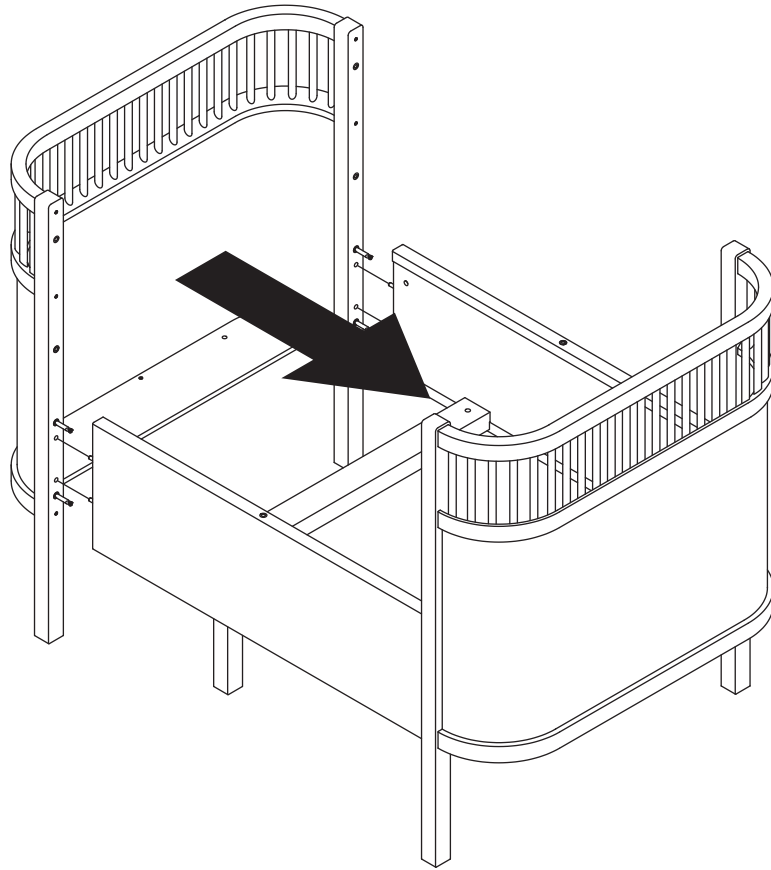


UK: Make sure screws are fastened tightly.
DK: Sørg for at fastspænde skruerne.
DE: Achten Sie darauf, dass die Schrauben fest angezogen sind.
FR: Assurez-vous que les vis soient bien serrées.
ES: Asegúrese de que los tornillos estén muy bien apretados.
IT: Assicurarsi che le viti siano fissate saldamente.
NL: Zorg ervoor dat de schroeven stevig vastzitten.

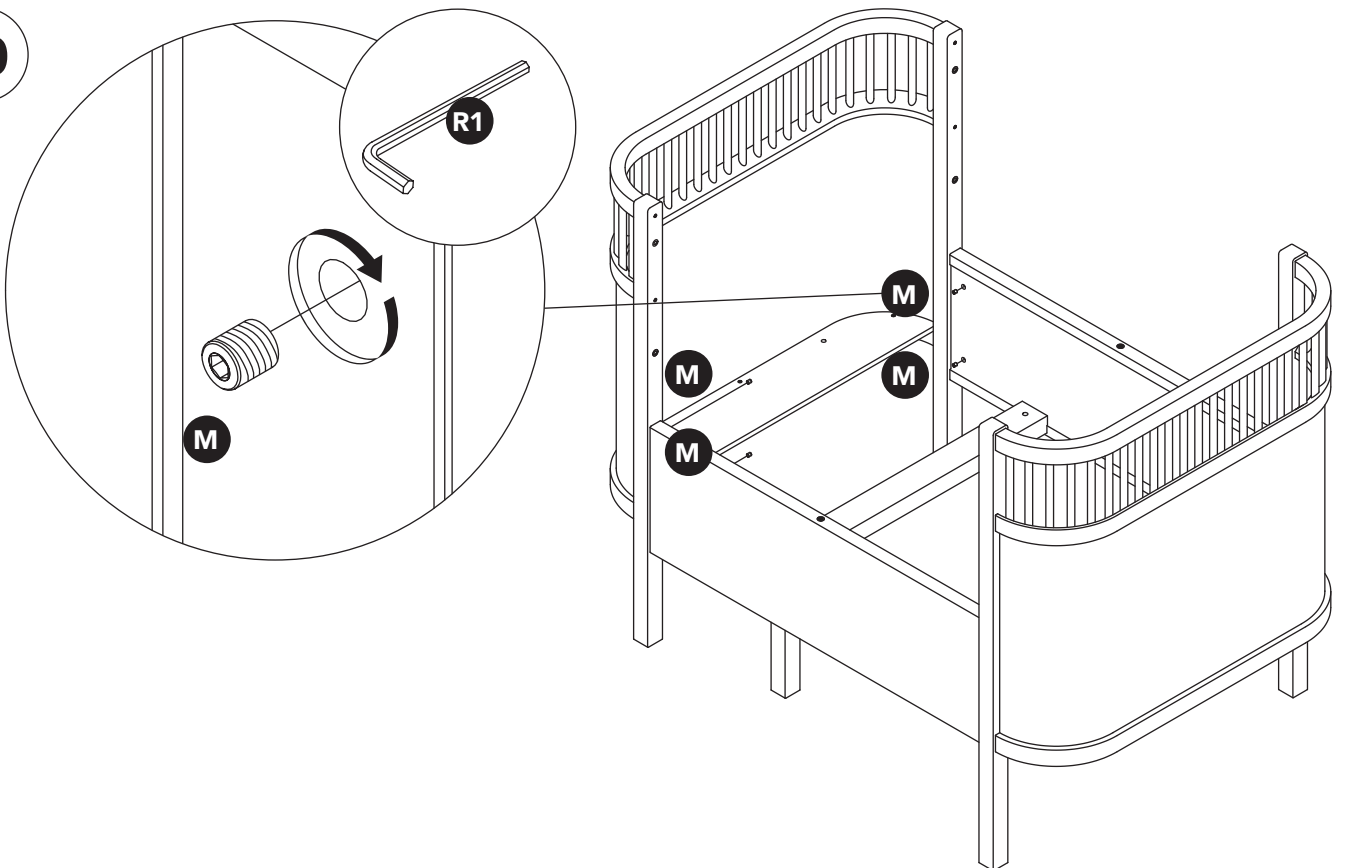


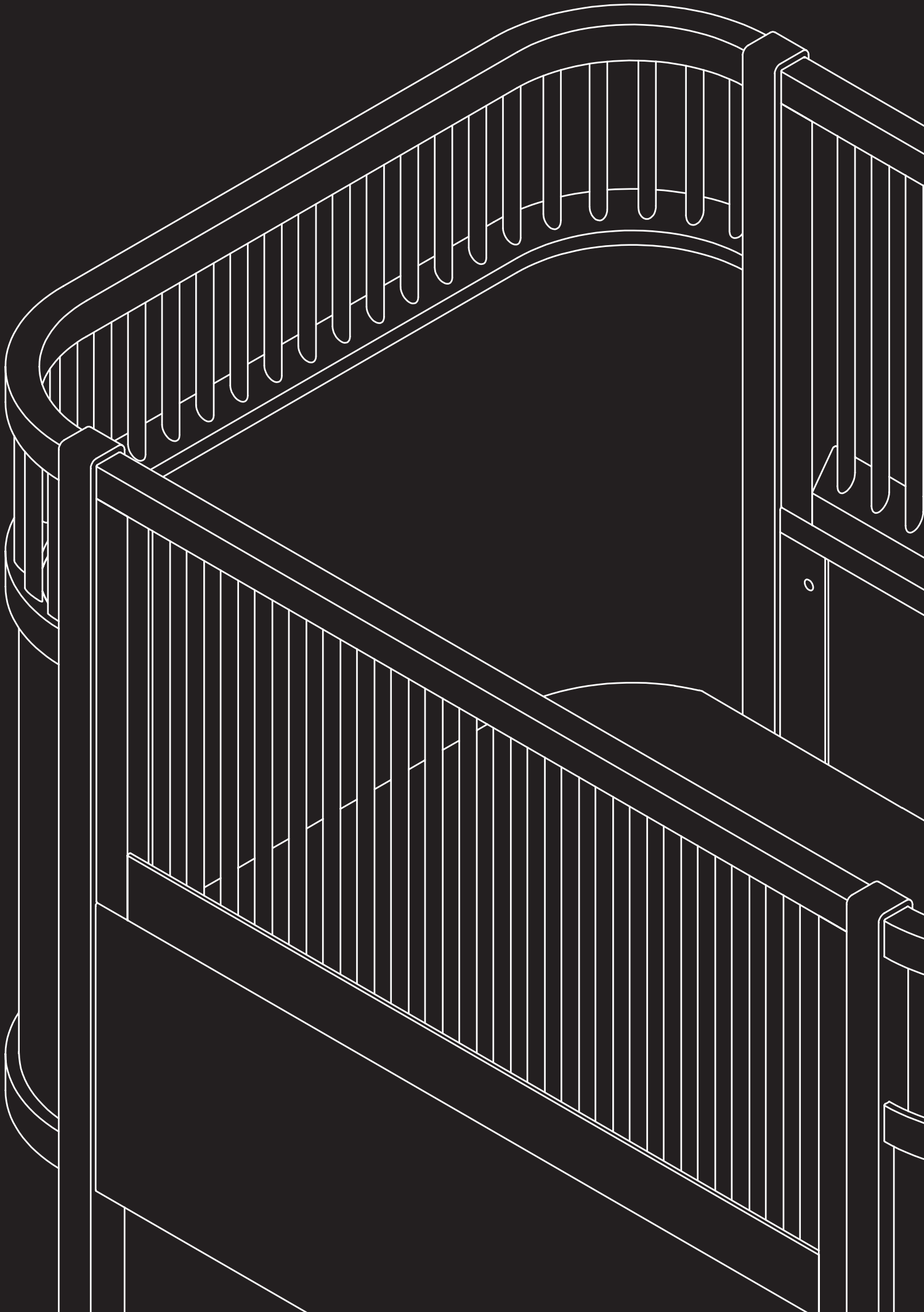


9



10





UK

OPTIONS:

The Sebra bed can be used from birth and will grow with your child. The bed is equipped with an adjustable bottom and the various options make it possible to continually find new possibilities for use, which was one of Viggo Einfeldt's original ideas behind the Juno bed.

BABY COT 1: (baby cot with two cot sides, upper bed base position). From birth until the child can sit up.

BABY COT 2: (baby cot with two cot sides, lower bed base position). From the time when the baby can get into a sitting or upright position unaided.

TODDLER BED: (baby cot with 1 cot side or without cot sides, lower bed base position). From the time when the child can crawl out of the bed.

JUNIOR BED: (Extracted without bars). When the child can no longer be in the baby cot.

DK

KOMBINATIONSMULIGHEDER:

Sebra sengen kan bruges fra barnet er nyfødt og vil vokse med barnet i takt med, at det udvikler sig og vokser. Sengen er således udstyret med en justerbar bund, og de forskellige kombinationsmuligheder gør det muligt hele tiden at finde nye anvendelsesmuligheder, hvilket var en af Viggo Einfeldts oprindelig idéer bag Juno sengen.

BABYSENG 1: (babyseng med to tremmesider, øverste sengebundsposition). Fra fødslen og så længe barnet ikke selv kan komme op at sidde.

BABYSENG 2: (babyseng med to tremmesider, nederste sengebundsposition). Fra barnet kan komme op i siddende eller oprejst position ved egen hjælp.

TUMLINGESENG: (Babyseng med 1 tremmeside eller uden tremmesider, nederste sengebundsposition). Fra barnet selv kan kravle ud af sengen.

JUNIORENG: (Udtrukket, uden tremmer). Når barnet ikke længere kan være i babysengen.

DE

MÖGLICHE KOMBINATIONEN:

Das Sebra Bett ist für Neugeborene geeignet und wächst mit dem Kind. Der Boden ist verstellbar und ermöglicht eine Vielzahl von Kombinationsmöglichkeiten - das ist eine der zentralen Ideen hinter Viggo Einfeldts Juno Bett.

BABY-BETT 1: (Baby-Bett mit zwei Lamellenwänden, oberste Position des Bettenbodens). Von der Geburt und so lange sich das Kind noch nicht selbst hinsetzen kann.

BABY-BETT 2: (Baby-Bett mit zwei Lamellenwänden, unterste Position des Bettenbodens). Vom Zeitpunkt, an dem das Kind sich selbst hinsetzen oder hinstellen kann.

PURZELBETT: (Baby-Bett mit einer oder keiner Lamellenwand, unterste Position des Bettenbodens). Vom Zeitpunkt, wenn das Kind selbst aus dem Bett krabbeln kann.

JUNIORBETT: (Ausgezogen, ohne Lamellen). Wenn das Kind nicht mehr ins Babybett passt.

FR

POSSIBILITÉS D'UTILISATION:

Le lit Sebra peut être utilisé dès la naissance de votre enfant, puis il l'accompagnera au fur et à mesure qu'il grandit. Ce lit est doté d'un sommier ajustable offrant plusieurs positions, ce qui permet de varier les possibilités d'utilisation, à l'instar de ce que Viggo Einfeldt avait imaginé lors de la conception du lit Juno.

LIT BÉBÉ 1: (lit bébé avec deux rambarde et sommier en position haute) : dès la naissance et aussi longtemps que l'enfant ne sait pas s'asseoir.

LIT BÉBÉ 2: (lit bébé avec deux rambarde et sommier en position basse) : à partir du moment où l'enfant sait s'asseoir ou se mettre debout tout seul.

LIT ENFANT: (lit bébé avec une seule ou sans rambarde et sommier en position basse) : à partir du moment où l'enfant sait sortir seul de son lit.

LIT JUNIOR: (sans rambarde, sommier extensible) : lorsque l'enfant est trop grand pour le lit enfant.

ES

COMBINACIONES POSIBLES:

La cuna Sebra puede utilizarse para bebés recién nacidos y se adaptará al crecimiento del niño a medida que este se desarrolle y crezca. La cuna, por tanto, tiene una parte inferior ajustable, y las distintas combinaciones posibles permiten en todo momento encontrar nuevos usos, lo cual fue parte de la intención original de Viggo Einfeldt al diseñar la cuna Juno.

CUNA PARA BEBÉ 1: (cuna para bebé con dos protectores, posición más alta de la parte inferior de la cuna). Desde el nacimiento y hasta que el niño no pueda levantarse y sentarse por sí mismo.

CUNA PARA BEBÉ 2: (cuna para bebé con dos protectores, posición más baja de la parte inferior de la cuna). Desde que el niño pueda levantarse y sentarse o mantenerse erguido sin ayuda.

CUNA PARA NIÑOS QUE EMPIEZAN A ANDAR: (cuna para bebé con un protector o sin protector, posición más baja de la parte inferior de la cuna). Desde que el niño pueda trepar y salir de la cuna por sí mismo.

CAMA INFANTIL: (extensible, sin protectores). Cuando el niño ya no pueda estar en una cuna.

IT

POSSIBILITÀ DI COMBINAZIONE:

Il letto Sebra può essere usato dalla nascita del bambino e cresce di pari passo con il suo sviluppo e la sua crescita. Il letto è infatti dotato di un fondo regolabile, e le diverse possibilità di combinazione permettono di trovare sempre nuove possibilità di utilizzo: è proprio questa una delle idee originali di Viggo Einfeldt alla base del letto Juno.

CULLA 1: (culla con due sponde, fondo in posizione elevata). Dalla nascita e fino a che il bambino non impari a stare seduto.

CULLA 2: (culla con due sponde, fondo in posizione ribassata). Da quando il bambino impara a stare seduto o in posizione eretta senza aiuto.

LETTO PER BAMBINI: (culla con una sponda o senza sponde, fondo in posizione abbassata). Da quando il bambino sa arrampicarsi fuori dal letto.

LETTO JUNIOR: (esteso, senza sponde). Quando il bambino non può più stare in culla.

NL

COMBINATIEMOGELIJKHEDEN:

U kunt het Sebra-bed gebruiken vanaf de geboorte van uw kind. Het bed zal met uw kind meegroeien in het tempo dat hij/zij zich ontwikkelt en groeit. Het bed heeft een verstelbare bodem en door de verschillende combinatiemogelijkheden is het altijd mogelijk om er nieuwe toepassingen voor te vinden, wat Viggo Einfeldts oorspronkelijke idee met het Juno-bed was.

BABYBEDJE 1: (babybedje met twee zijanten met spijlen, bodem in de bovenste positie). Vanaf de geboorte en zo lang het kind niet zelf kan gaan zitten.

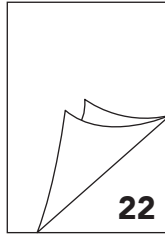
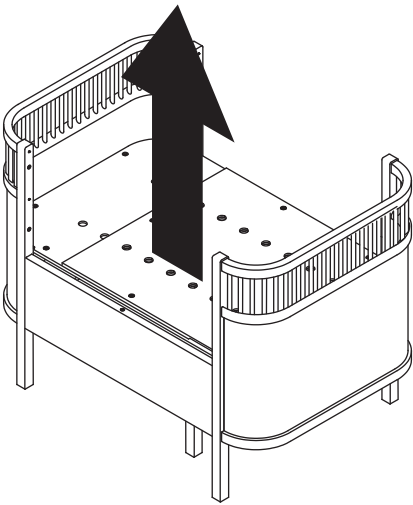
BABYBEDJE 2: (babybedje met twee zijanten met spijlen, bodem in de onderste positie). Vanaf het moment dat het kind zelf kan gaan zitten of staan.

KLEUTERBED: (babybedje met 1 zijkant met spijlen, of zonder zijanten met spijlen, bodem in de onderste positie). Vanaf het moment dat het kind zelf uit het bed kan kruipen.

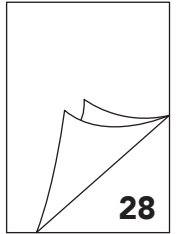
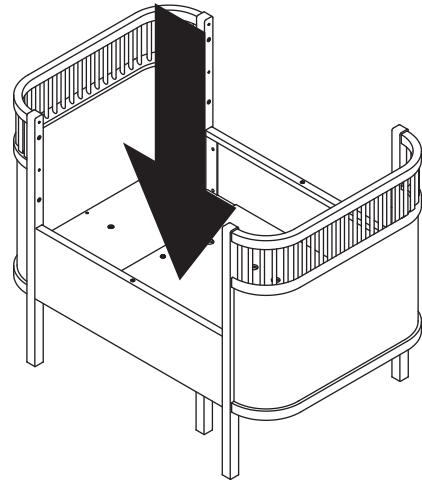
JUNIORBED: (uitgetrokken, zonder spijlen). Als het kind uit het babybedje is gegroeid.

OPTION A

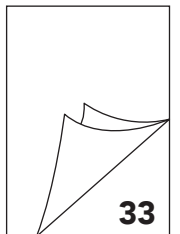
- UK – 1. Position: raised bottom
 DK – 1. position: hævet bund
 DE – 1. Position: hoch eingestellter Boden
 FR – Position 1: sommier haut
 ES – 1. Posición: parte inferior levantada
 IT – Prima posizione: fondo sollevato
 NL – 1. Positie: bodem omhoog

**OPTION B**

- UK – 2. Position: lowered bottom
 DK – 2. position: sænket bund
 DE – 2. Position: niedrig eingestellter Boden
 FR – Position 2: sommier bas
 ES – 2. Posición: parte inferior baja
 IT – Seconda posizione: fondo abbassato
 NL – 2. Positie: bodem omlaag

**OPTION C**

- UK – Retractable junior bed
 DK – Udtrækkelig juniorseng
 DE – Ausziehbares Juniorbett
 FR – Lit junior extensible
 ES – Cama infantil extensible
 IT – Letto junior esteso
 NL – Uittrekbaar juniorbed



OPTION A

UK – 1. Position: raised bottom

DK – 1. position: hævet bund

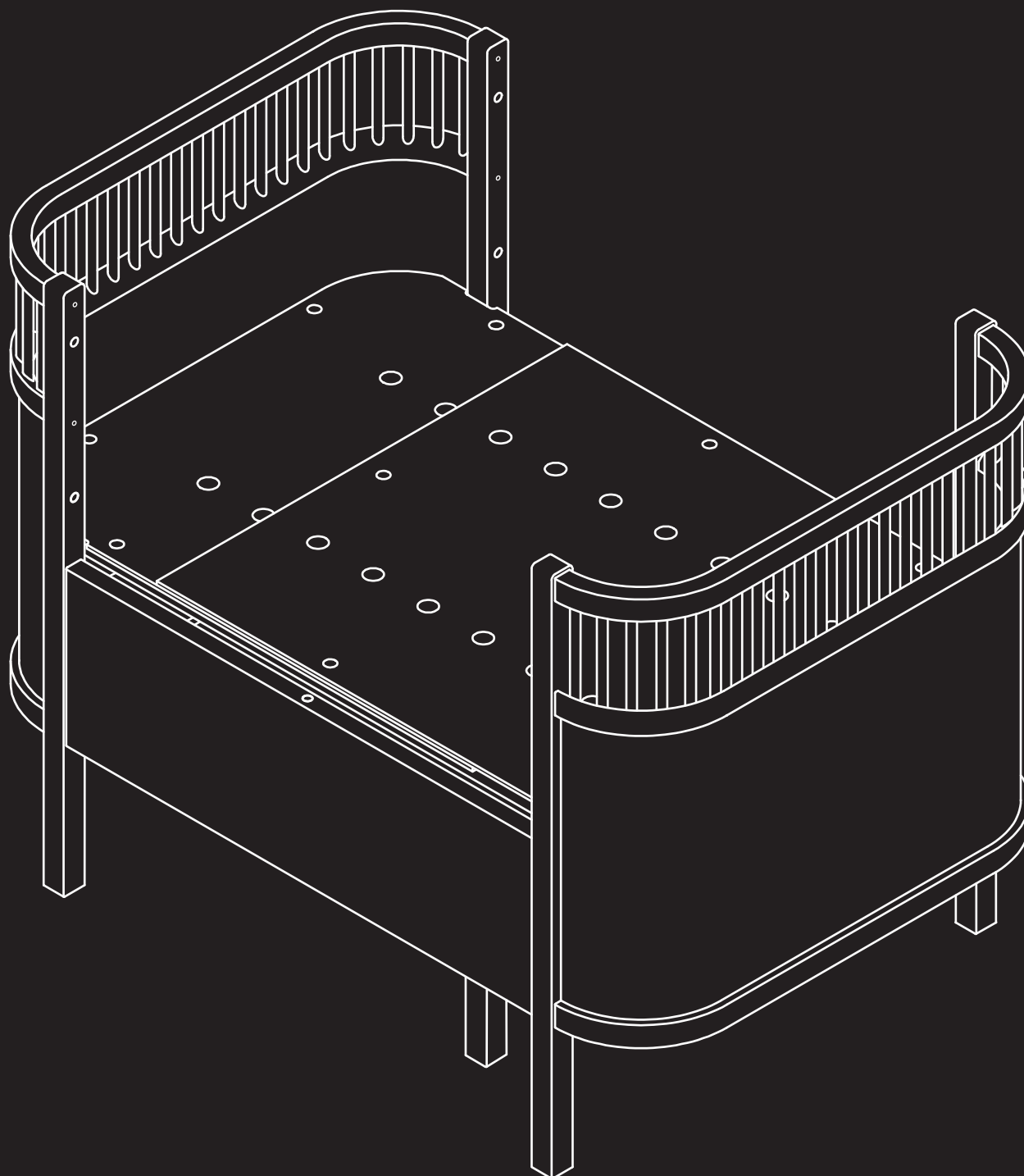
DE – 1. Position: hoch eingestellter Boden

FR – Position 1: sommier haut

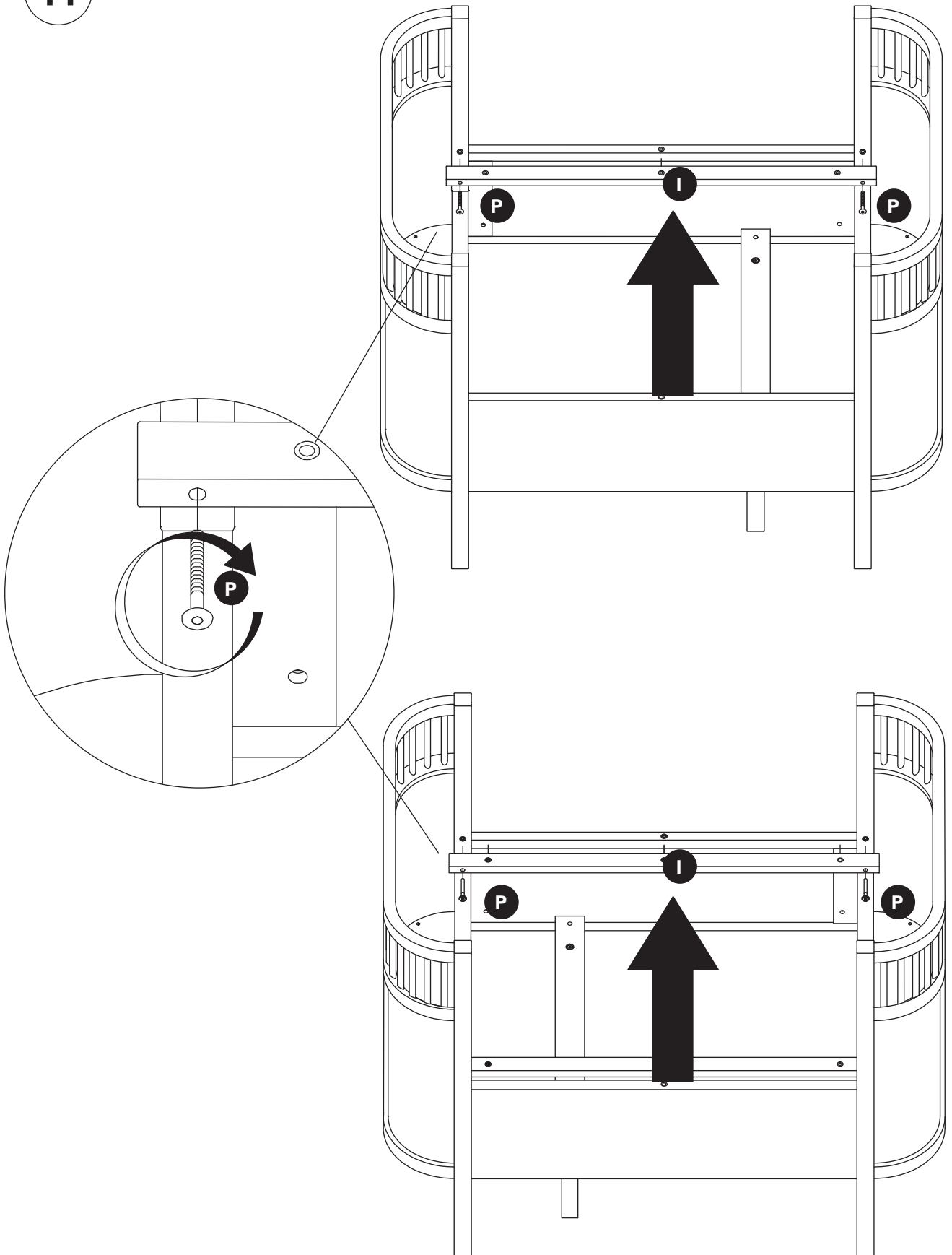
ES – 1. Posición: parte inferior levantada

IT – Prima posizione: fondo sollevato

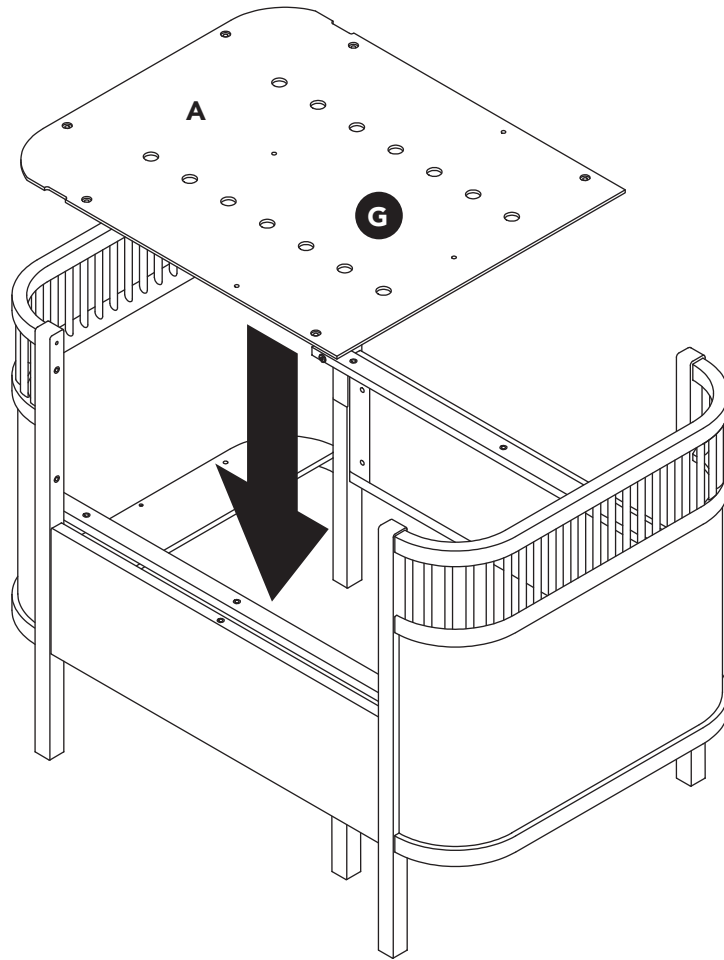
NL – 1. Positie: bodem omhoog



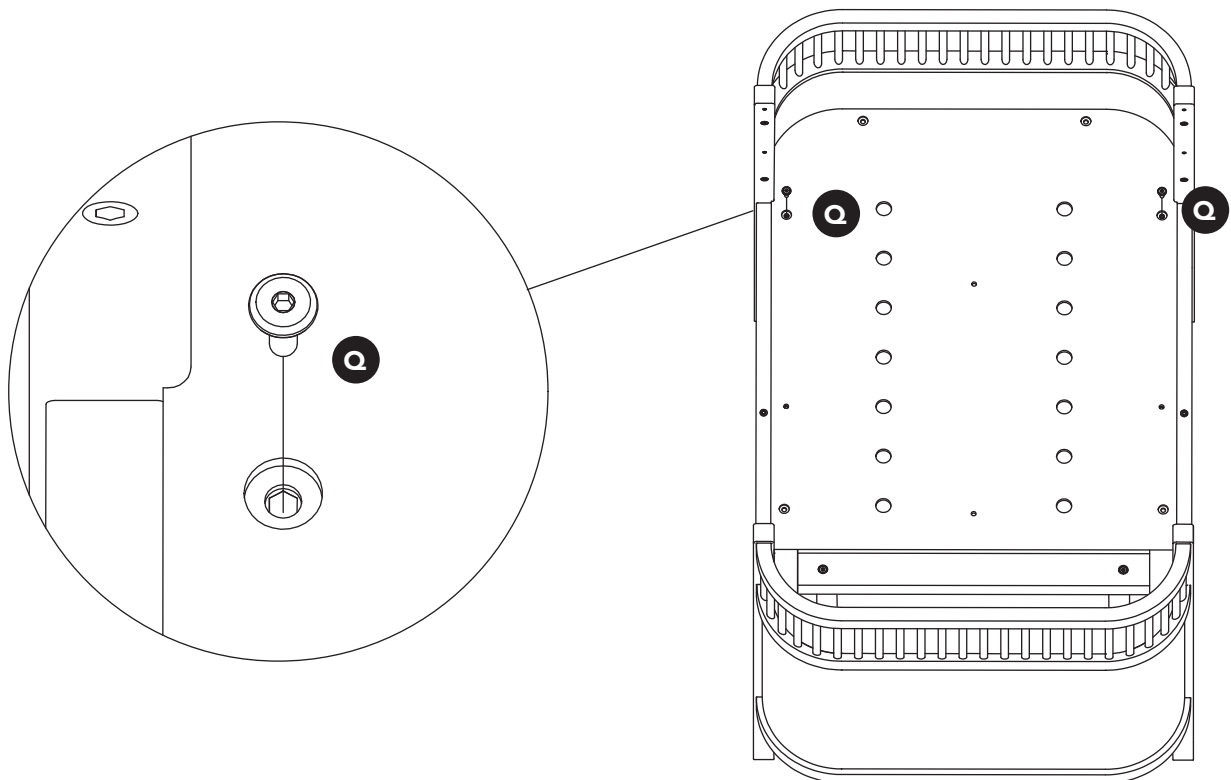
11



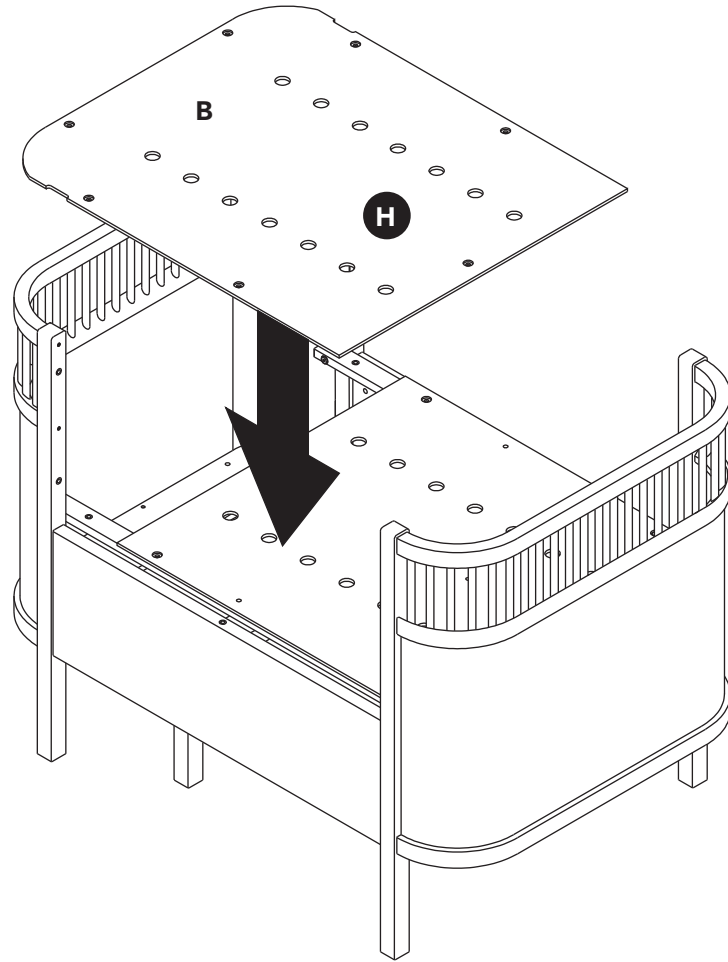
12



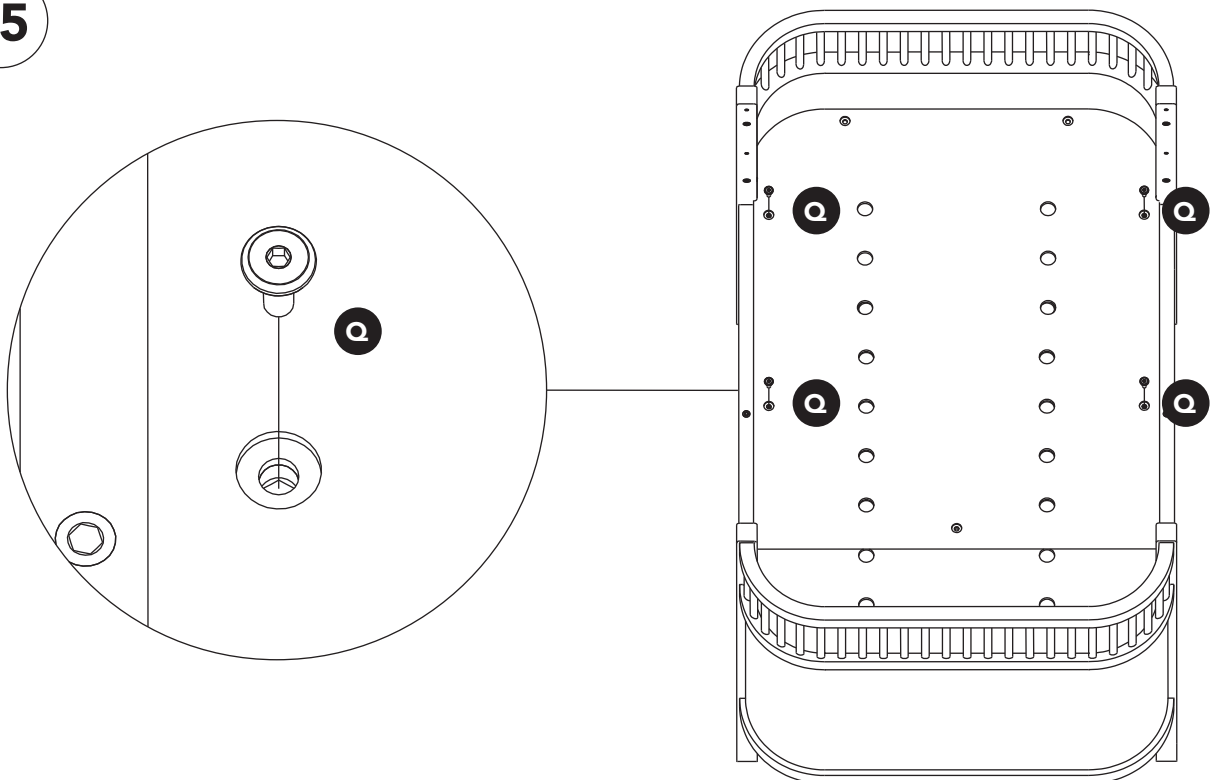
13



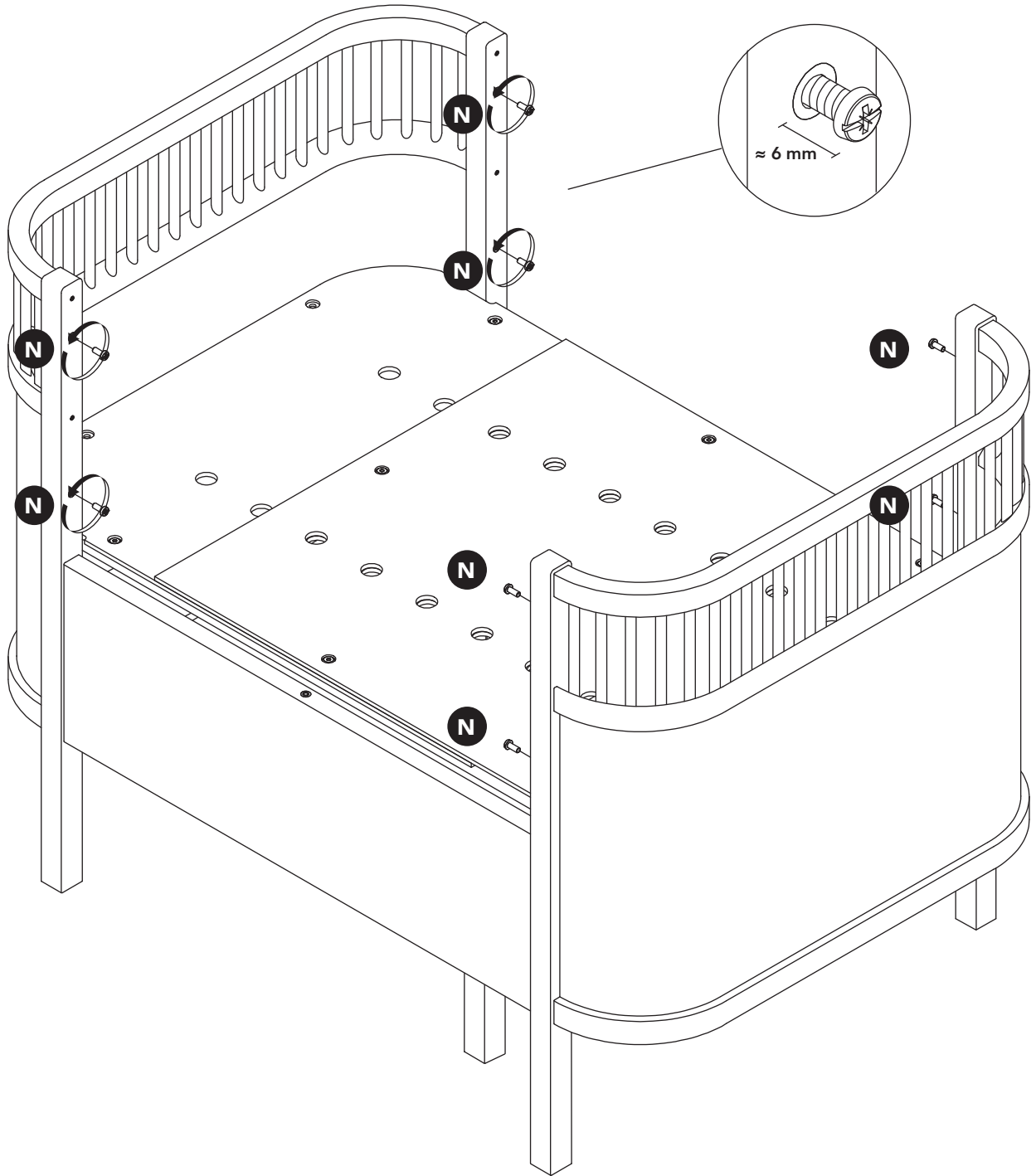
14



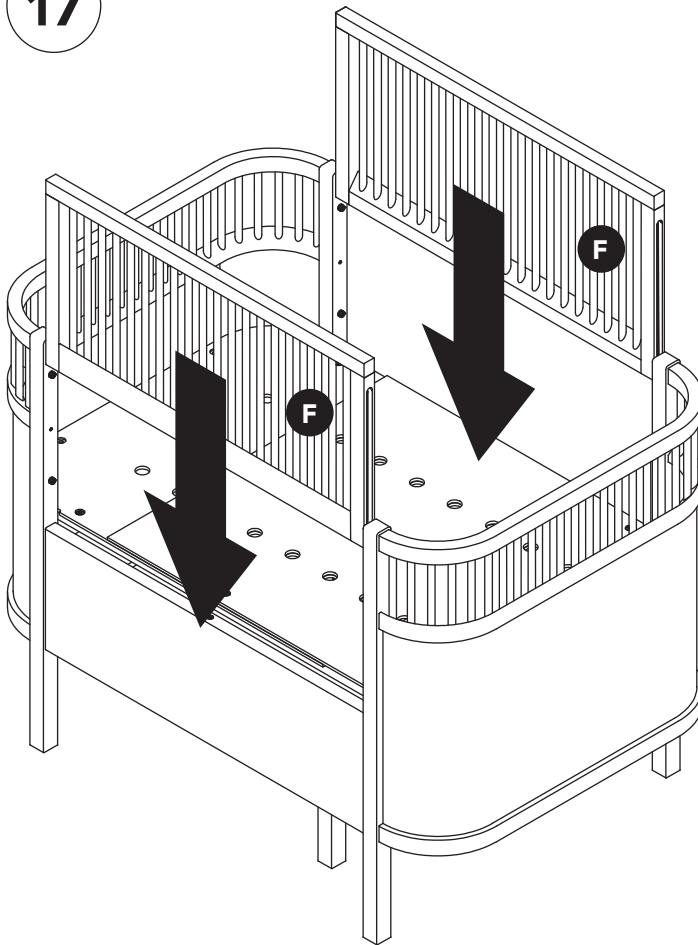
15



16

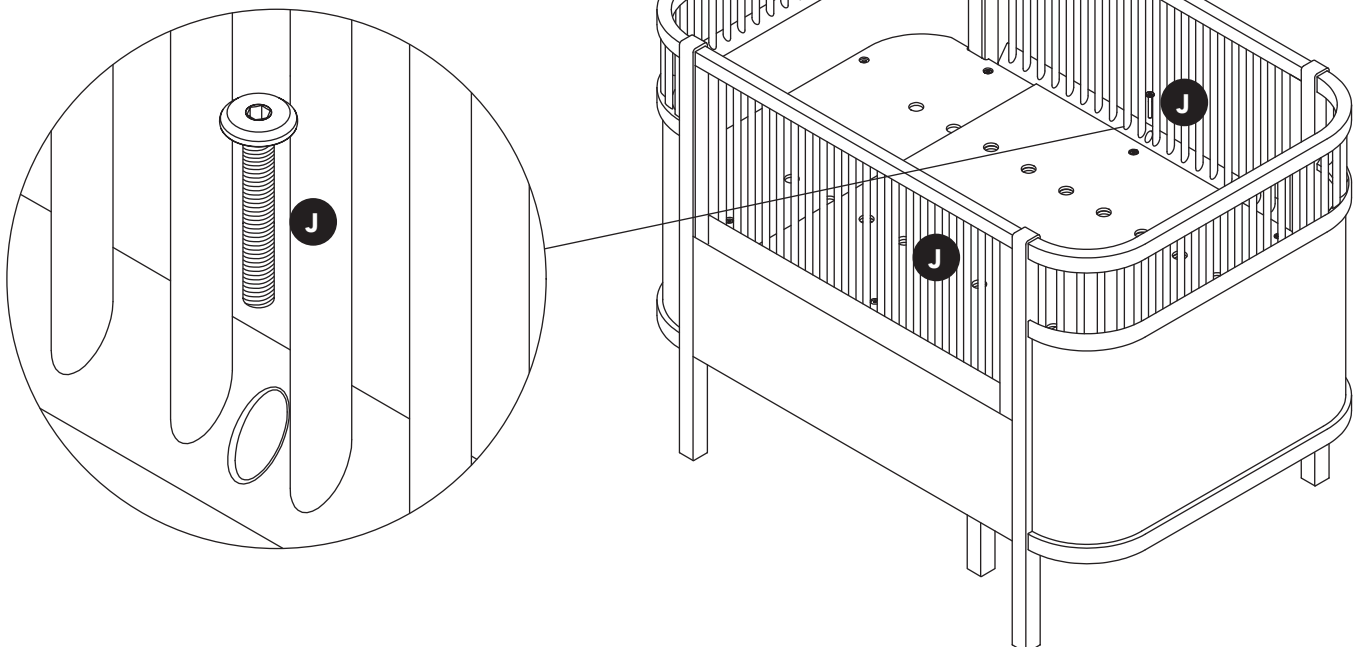


17



- UK:** Adjust the plastic screws to make sure the cot sides fit correctly.
DK: Justér plastiksruerne, så tremmersiderne passer korrekt.
DE: Justieren Sie die Plastikschrauben und stellen Sie sicher, dass die Lamellenwände richtig sitzen.
FR: Ajustez les vis en plastique pour vous assurer que les panneaux latéraux du lit sont fixés correctement.
ES: Apriete los tornillos de plástico para asegurarse de que los lados de la cuna encajan correctamente.
IT: Regola le viti di plastica in modo che i lati della culla si incastrino correttamente.
NL: Stel de plastic schroeven om ervoor te zorgen dat de zijanten van het bed goed passen.

18



OPTION B

UK – 2. Position: lowered bottom

DK – 2. position: sænket bund

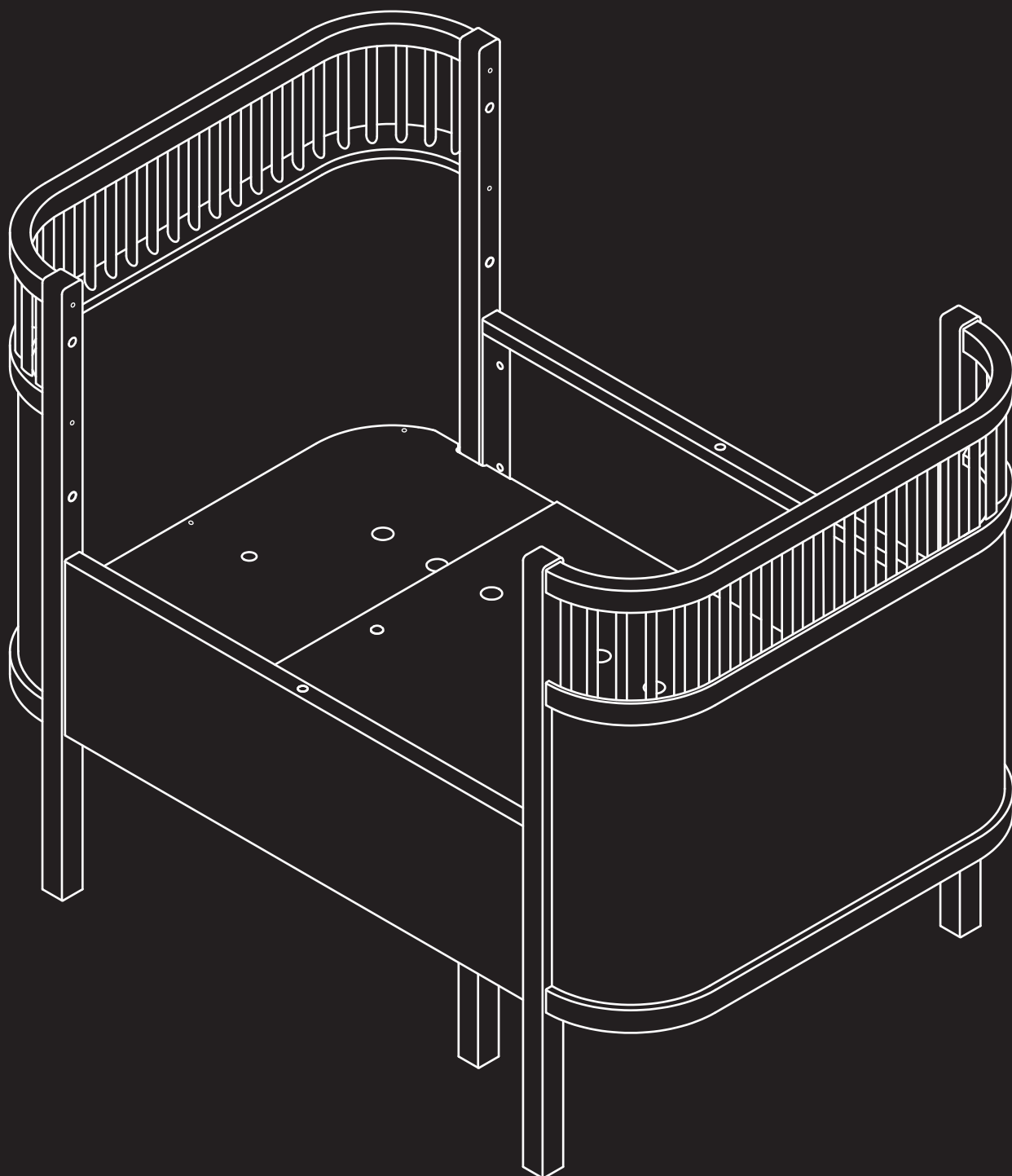
DE – 2. Position: niedrig eingestellter Boden

FR – Position 2: sommier bas

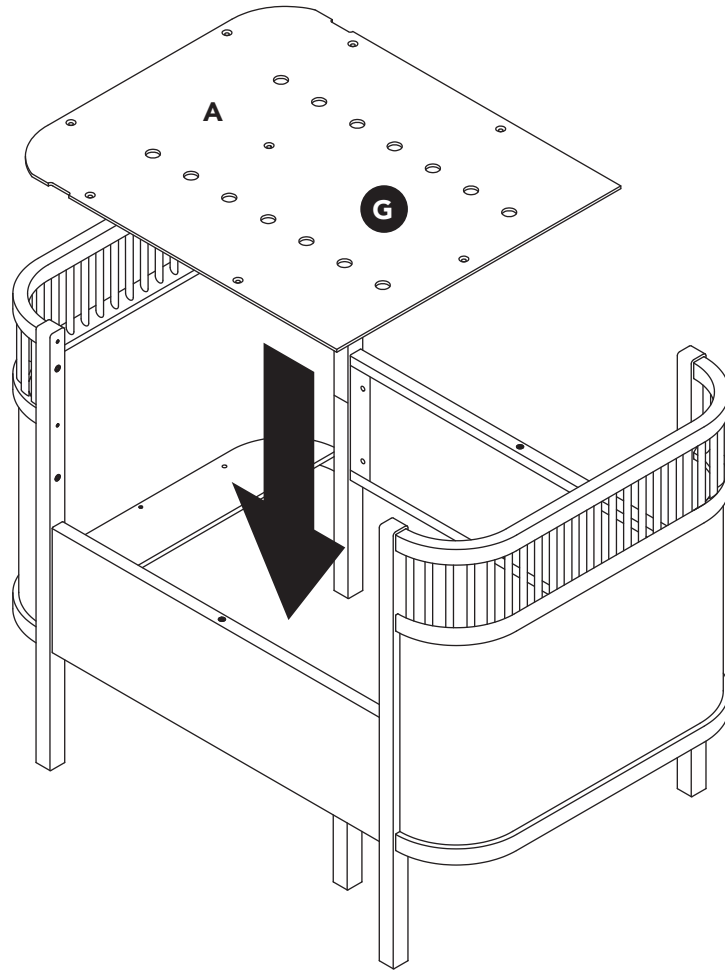
ES – 2. Posición: parte inferior baja

IT – Seconda posizione: fondo abbassato

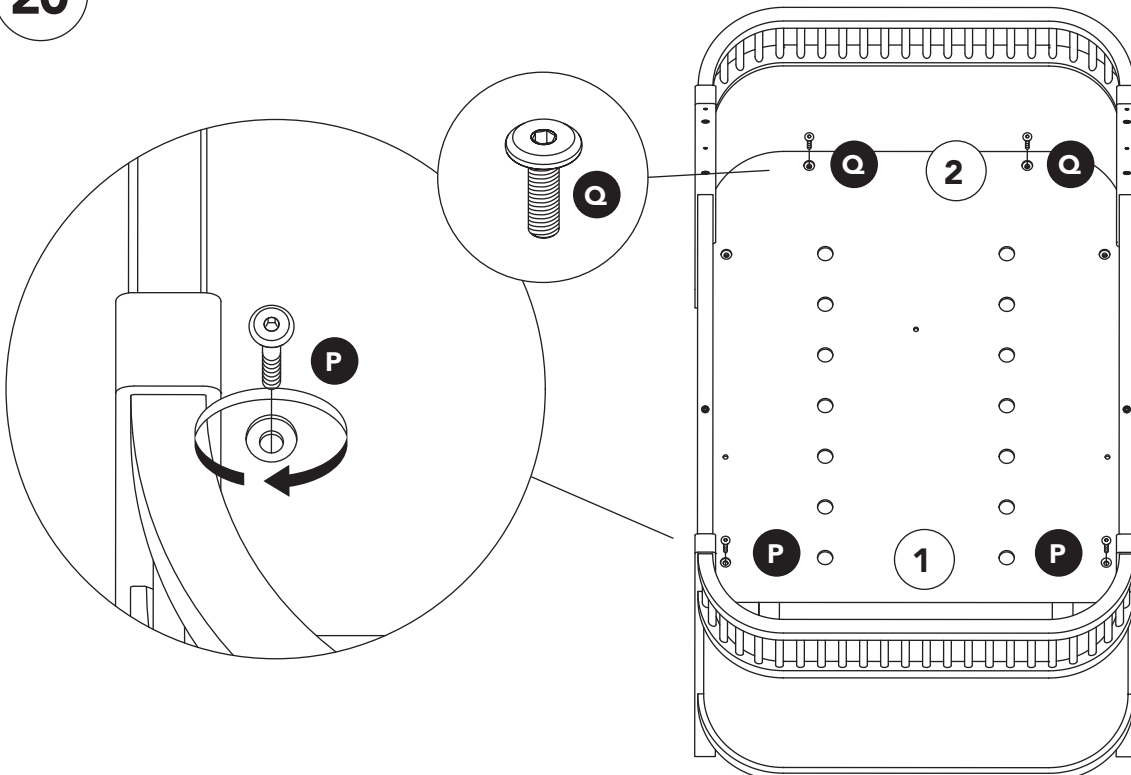
NL – 2. Positie: bodem omlaag



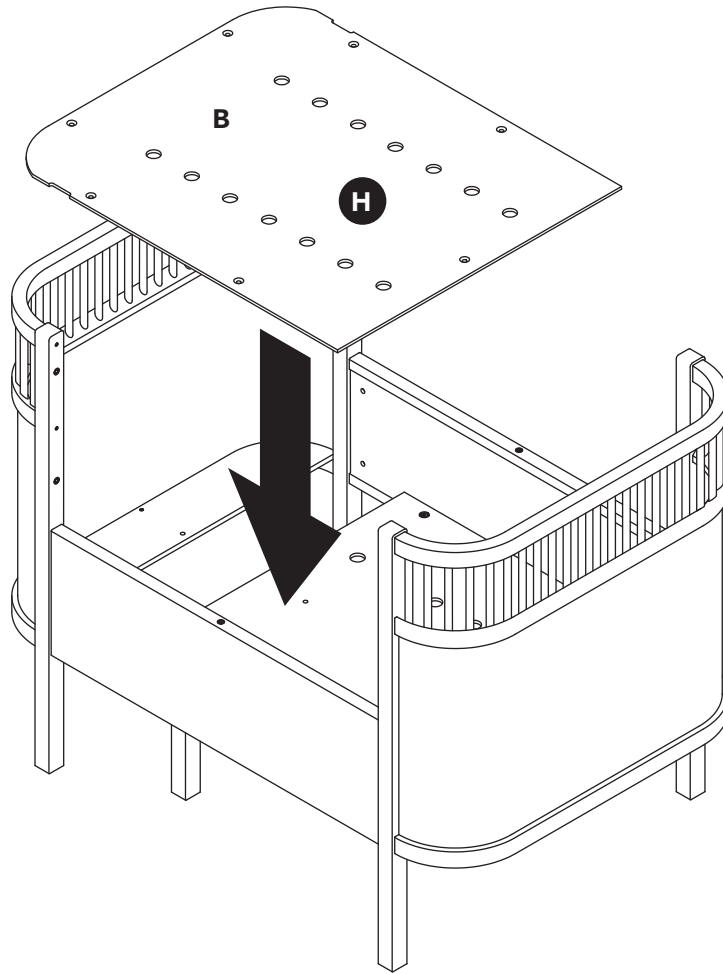
19



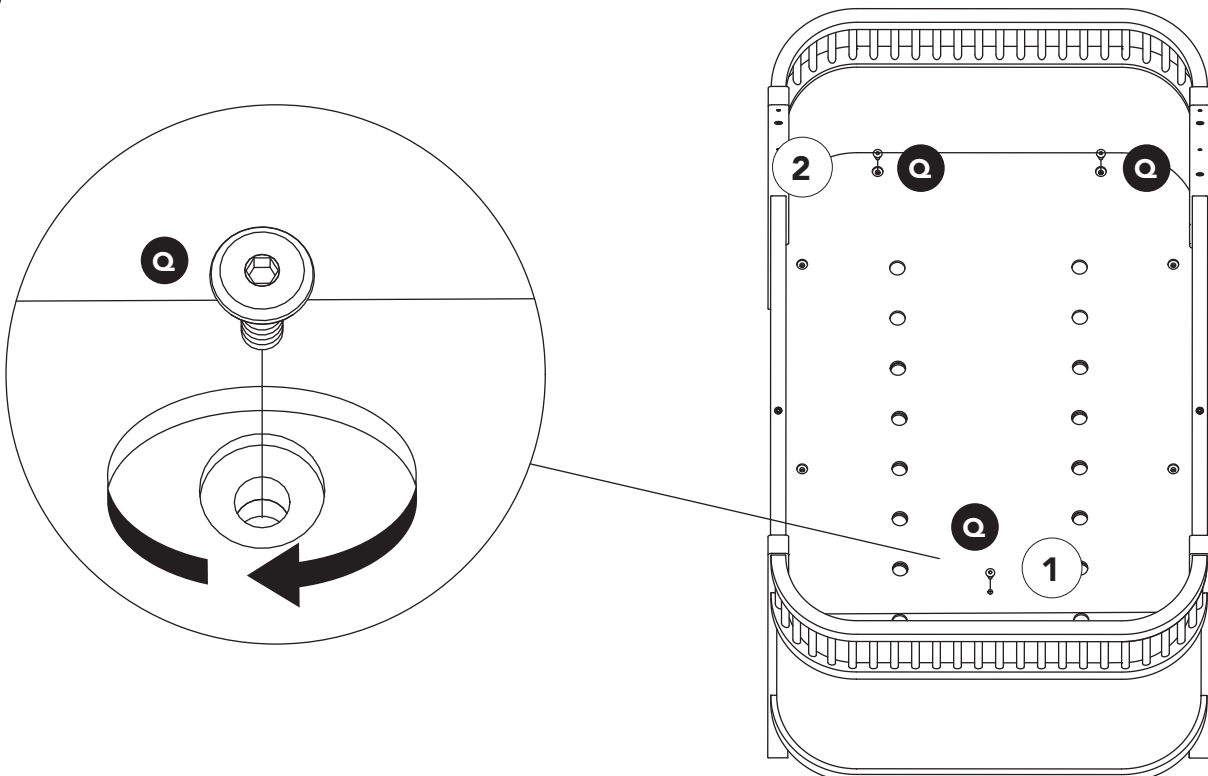
20



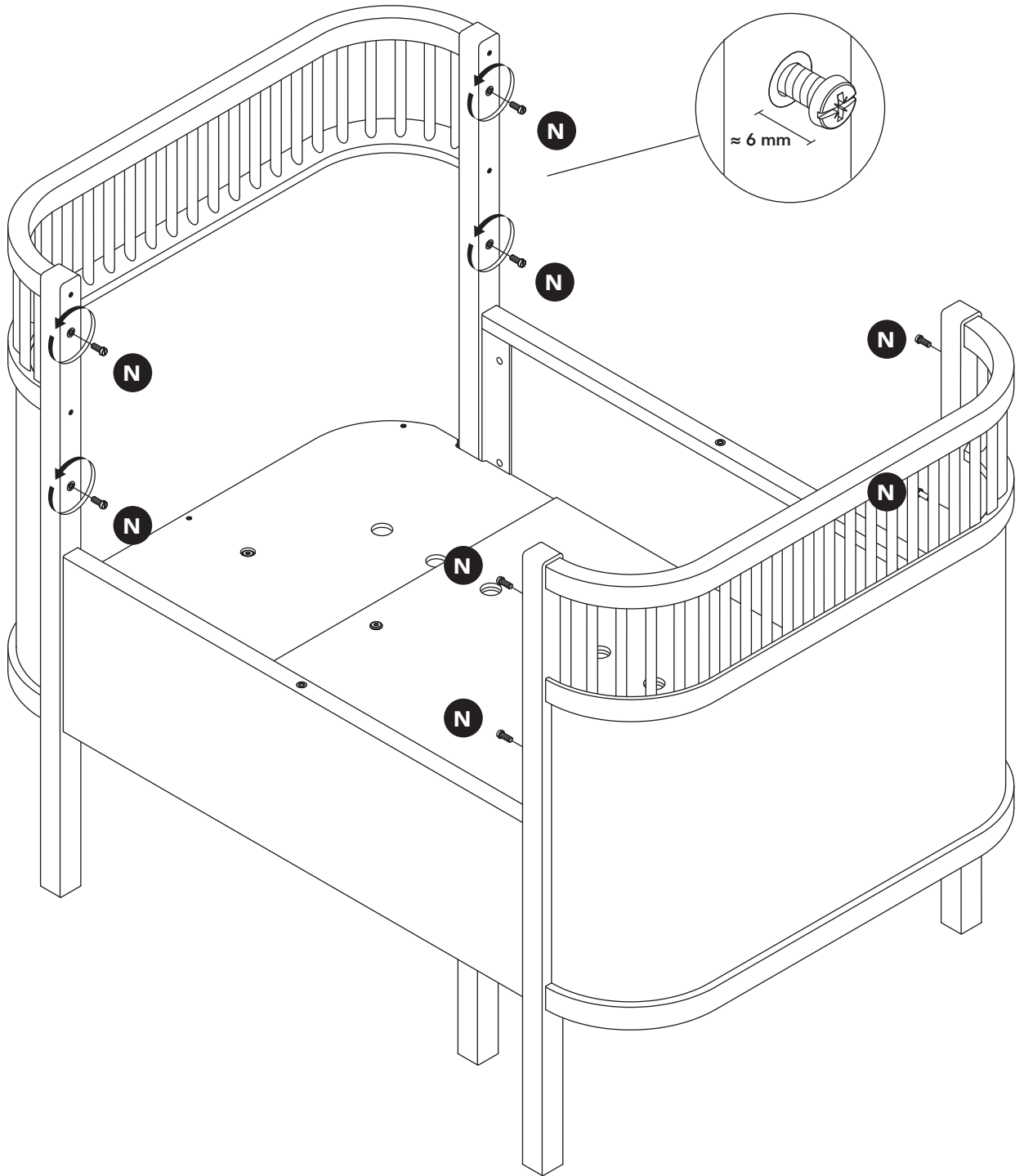
21



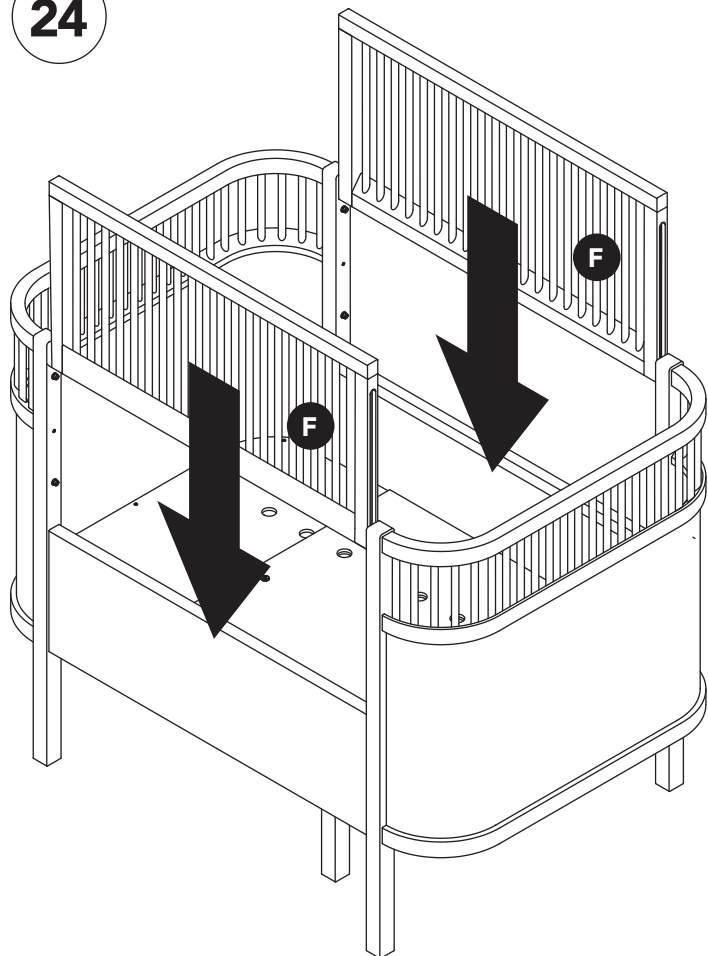
22



23

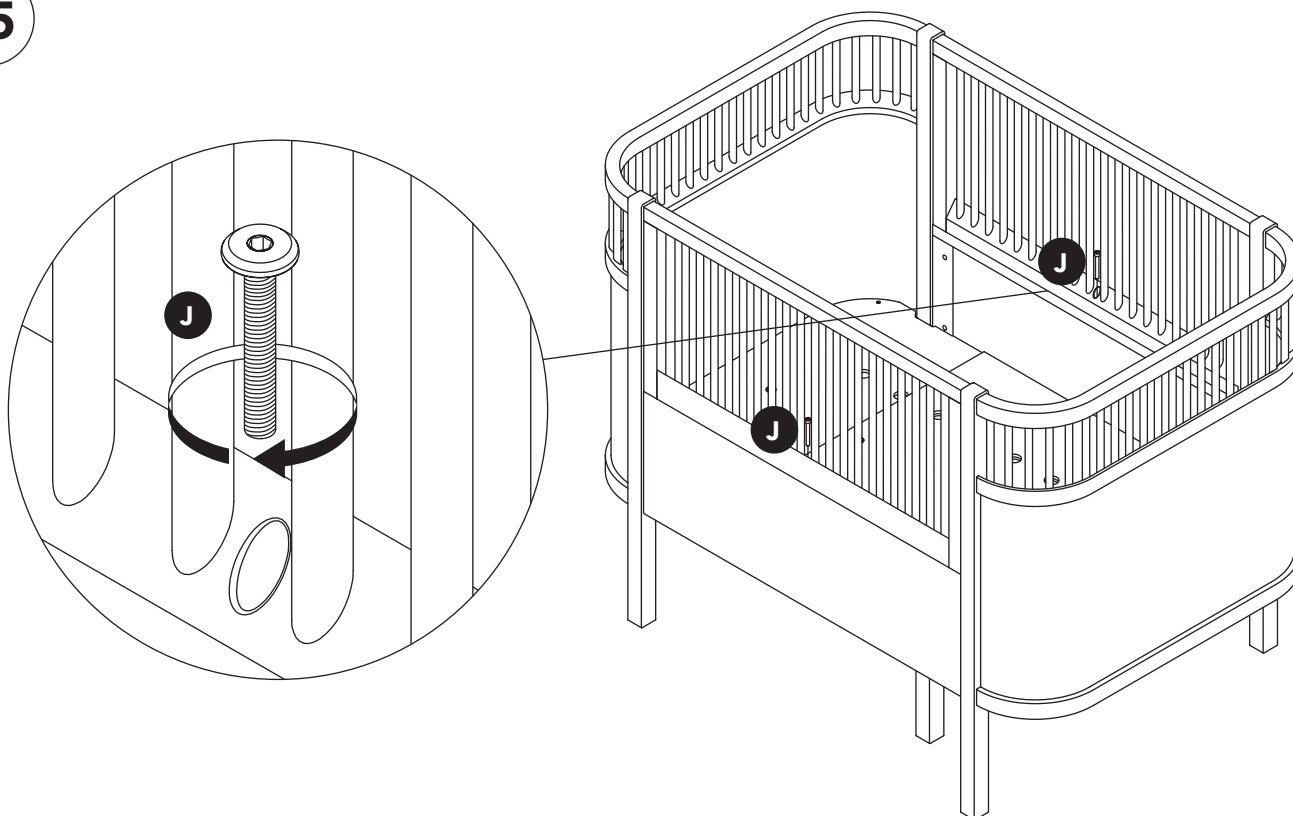


24



- UK:** Adjust the plastic screws to make sure the cot sides fit correctly.
- DK:** Justér plastiksruerne, så tremmersiderne passer korrekt.
- DE:** Justieren Sie die Plastiksrauben und stellen Sie sicher, dass die Lamellenwände richtig sitzen.
- FR:** Ajustez les vis en plastique pour vous assurer que les panneaux latéraux du lit sont fixés correctement.
- ES:** Apriete los tornillos de plástico para asegurarse de que los lados de la cuna encajan correctamente.
- IT:** Regola le viti di plastica in modo che i lati della culla si incastrino correttamente.
- NL:** Stel de plastic schroeven om ervoor te zorgen dat de zijanten van het bed goed passen.

25



OPTION C

UK – Retractable junior bed

DK – Udtrækkelig juniorseng

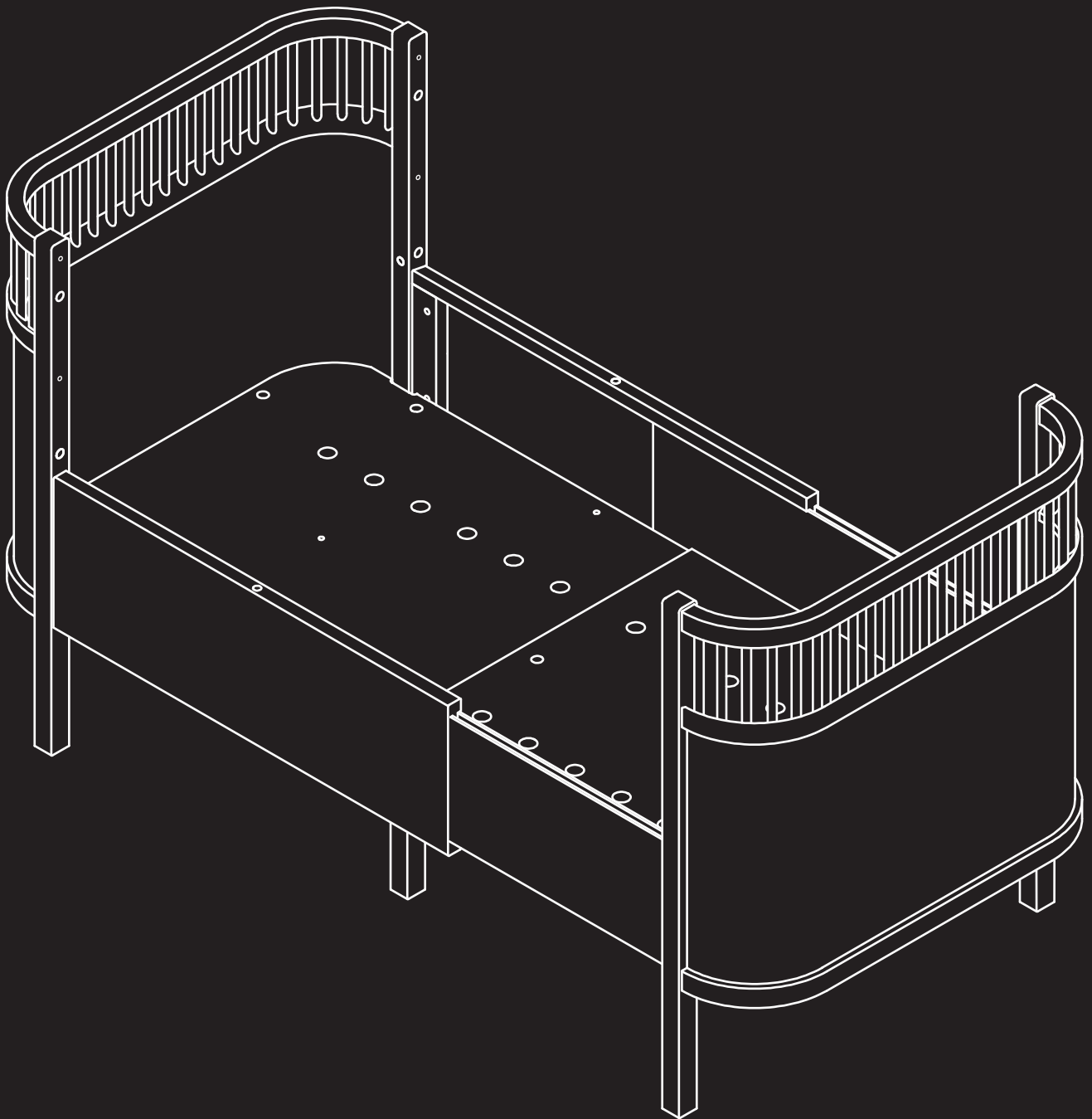
DE – Ausziehbares Juniorbett

FR – Lit junior extensible

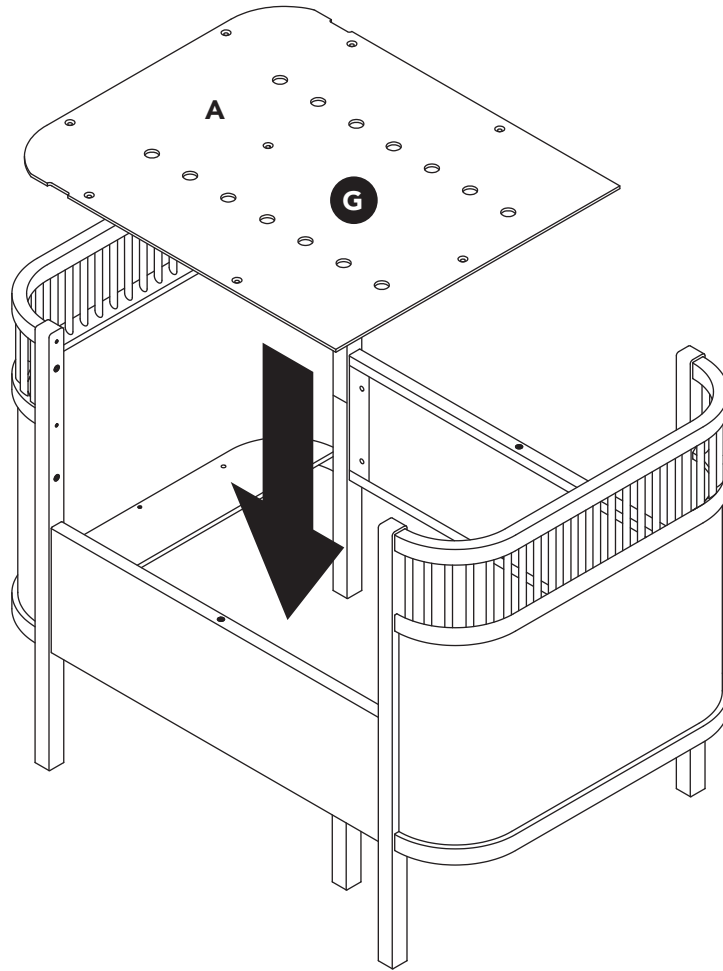
ES – Cama infantil extensible

IT – Letto junior esteso

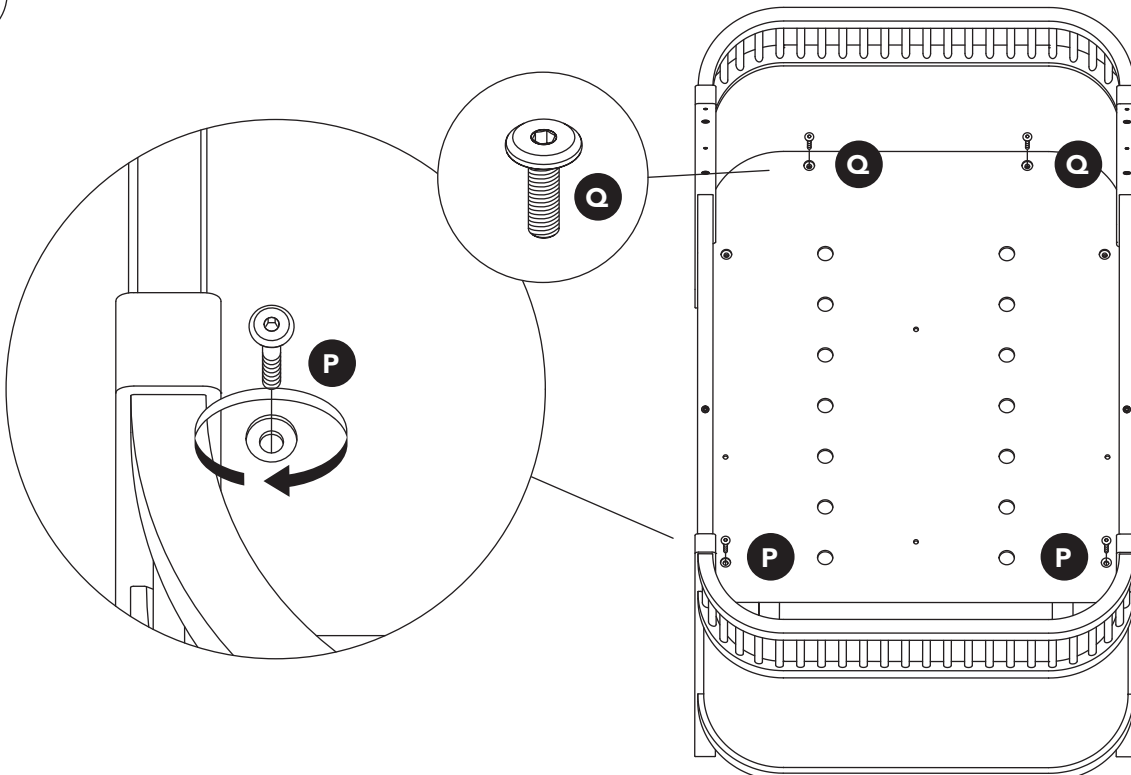
NL – Uittrekbaar juniorbed



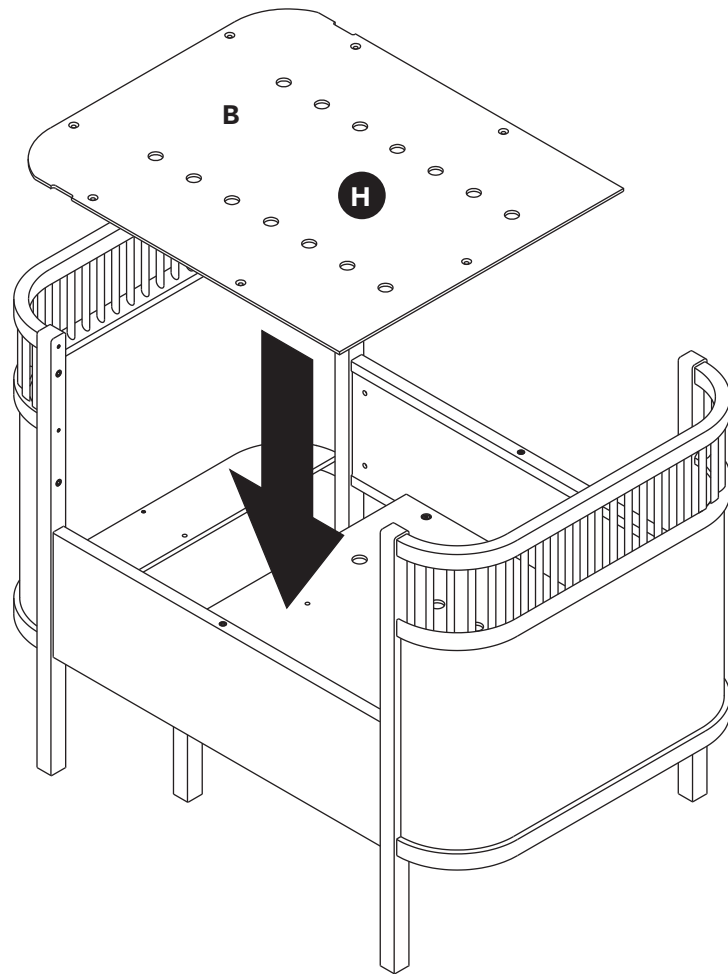
26



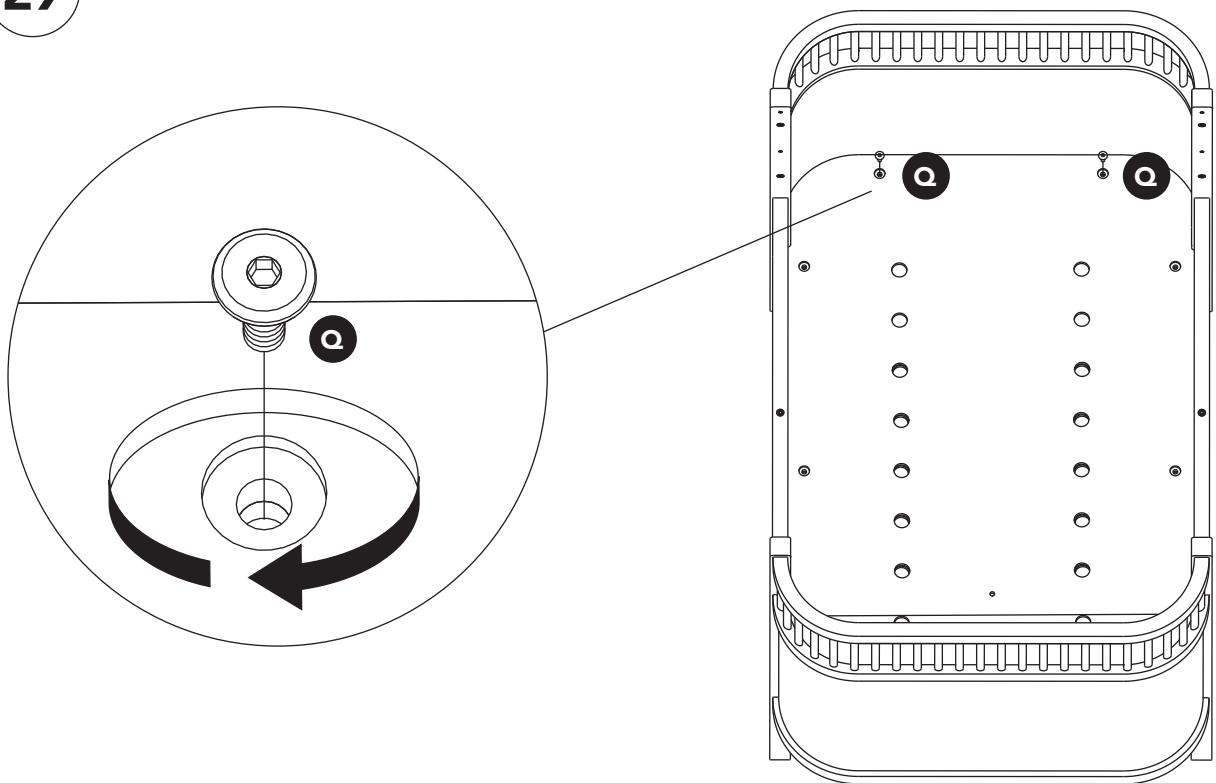
27



28



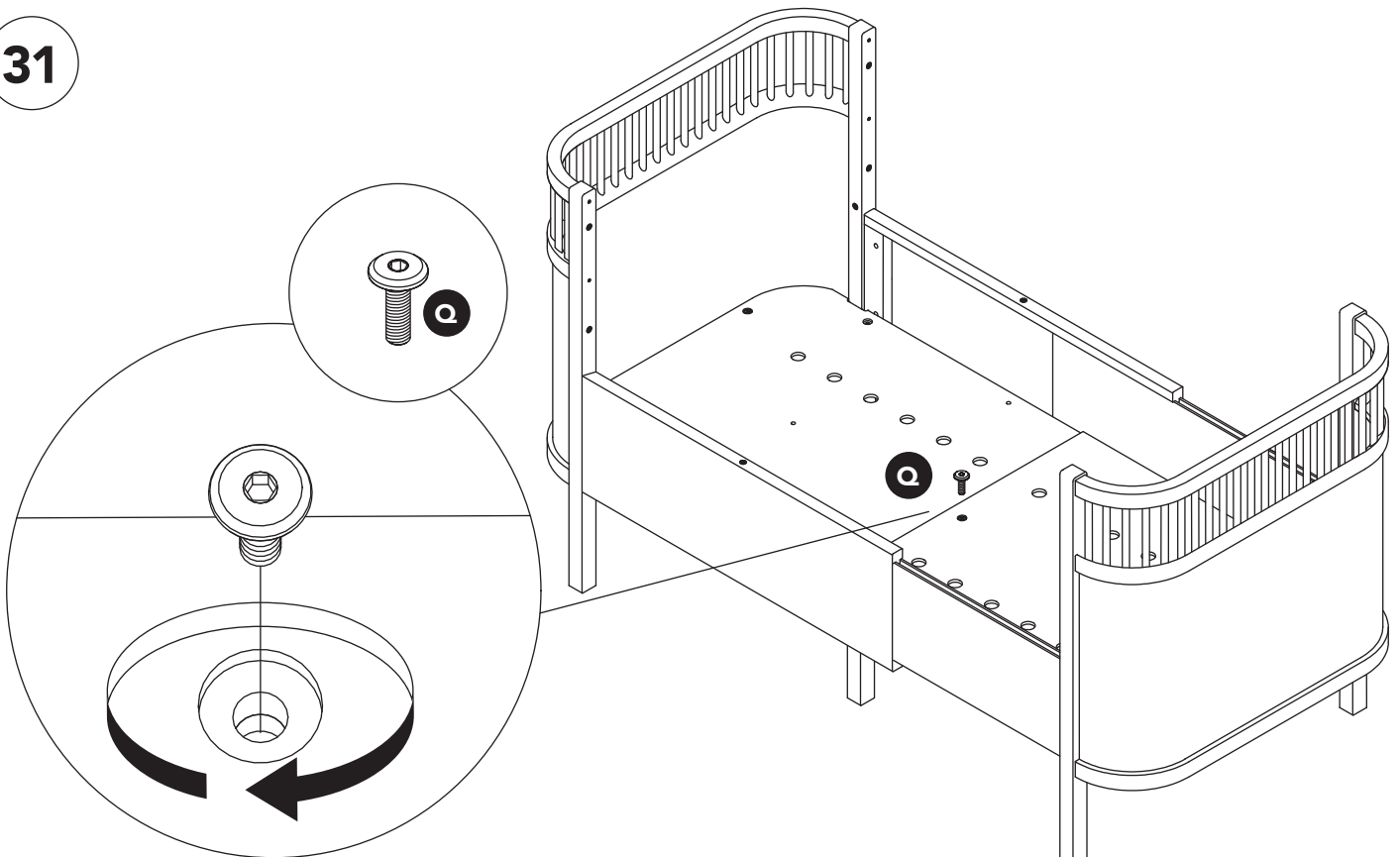
29



30



31





UK

WARNING:

Be aware of the risks associated with open flames and other sources of extreme heat, such as electric heaters and gas ovens near the bed.

Do not use the Sebra bed if one of the parts is broken, torn or missing and use only spare parts approved by Sebra. Never leave babies in bed unless all four sides are properly installed.

Never leave anything in the bed and never place the Sebra bed close to something that the child can walk on or that exposes the child to choking hazards (for example tapes, curtain cords/curtains, wires or others).

The sides of the cot must be removed when the child can crawl out of the bed. For the sake of your child's safety, we recommend you to regularly check that all screws and bolts are tightened so that the bed cannot slide apart. Also check that there are no loose screws and others, that the child can snag or swallow.

CARE AND CLEANING:

'Sebra bed' is treated with an antibacterial, environmentally friendly and non-toxic wood paint to ensure a cleaner indoor environment and to protect the child's health. The microbiological silver ions, primarily used in the healthcare sector, degrades and prevents micro-organisms from growing and reduces the spread of germs. Wood paint is independently tested according to restrictive JIS Z 2801 standards among other E. coli bacteria, which according to the State Serum Institute, is among the most common causes of bacterial infections. A significant decline and a reduction of 99.9% in bacterial growth is seen after 24 hours as compared to untreated products. Therefore, the product exhibits excellent anti-bacterial properties.

The Sebra bed can be cleaned with a cloth wrung out in hot soapy water.

MATTRESS:

The original 2-piece Sebra mattress has rounded corners and therefore, it fits perfectly in the bed.

For the sake of your child's safety, the mattress must never surpass the indicator located inside one bedpost.

The mattress can be purchased separately and your Sebra dealer can always assist you in finding the right mattress for the bed.

DK

ADVARSEL:

Vær opmærksom på risikoen forbundet med åben ild og andre kraftige varmekilder, for eksempel elektriske varmeovne og gasovne i nærheden af sengen.

Brug ikke Sebra sengen, hvis en af delene er knækket, revet itu eller mangler, og brug kun reservedele, der er godkendt af Sebra. Efterlad aldrig spædbørn i sengen med mindre tremmesiderne er korrekt monteret.

Efterlad aldrig noget i sengen, og placér aldrig Sebra sengen tæt ved noget, som barnet kan stå på, eller som udsætter barnet for kvælningssfare fx. bånd, gardinsnore/gardiner, ledninger eller lignende.

Tremmesiderne skal afmonteres når barnet selv kan kravle ud af sengen. Af hensyn til dit barns sikkerhed anbefales det, at du jævnligt kontrollerer, at alle skruer og bolte er strammet, så sengen ikke kan glide fra hinanden. Kontrollér også, at der ikke er løse skruer og lignende, som barnet kan hænge fast i eller sluges.

PLEJE OG RENGØRING:

Sebra sengen er behandlet med en antibakteriel, miljøvenlig og giftfri træmaling, som sikrer et renere indeklima og beskytter barnets sundhed. Mikrobiologiske sølvioner, som især bliver brugt i sundhedssektoren, nedbryder og forhindrer mikroorganismer i at gro og mindsker spredningen af bakterier. Træmalingen er uafhængigt testet efter de restriktive JIS Z 2801 normer blandt andet på E. coli-bakterier, som ifølge Statens Serum Institut er blandt de mest almindelige årsager til bakterielle infektioner. Efter 24 timer ses der et markant fald og en reduktion på hele 99,9% i bakterievæksten i forhold til ubehandlede produkter og produktet udviser derfor fortræffelige bakteriehæmmende egenskaber.

Sebra sengen rengøres med en klud opvredet i varmt sæbevand.

MADRAS:

Den originale, 2-delte Sebra madras har runde hjørner så den passer perfekt i sengen.

Af hensyn til dit barns sikkerhed bør madrassen aldrig overgå indikatoren placeret indvendigt på den ene sengestolpe.

Madrassen kan tilkøbes separat og din Sebra forhandler kan til enhver tid være dig behjælpelig med at finde den rigtige madras til sengen.

DE

WARNUNG:

Bitte beachten Sie, dass offenes Feuer und anderen starken Wärmequellen, wie z. B. elektrische Heizungen und Gasöfen, in der Nähe des Betts Gefahrenquellen darstellen.

Verwenden Sie das Sebra Bett nicht, wenn eines der Teile fehlerhaft sein oder gänzlich fehlen sollte. Verwenden Sie zudem nur von Sebra genehmigte Ersatzteile. Legen Sie niemals Babys ins Bett, falls die Lamellenwände nicht korrekt montiert sind.

Lassen Sie nichts im Bett liegen und stellen Sie das Bett niemals in die Nähe von etwas, auf das sich ein Kind stellen kann oder das das Kind strangulieren könnte, z. B. Gardinen, Leitungen oder dergleichen.

Die Lamellenwänden sollten abmontiert werden, wenn das Baby selbst aus dem Bett krabbeln kann. Aus Sicherheitsgründen wird empfohlen, dass Sie regelmäßig überprüfen, ob alle Schrauben und Muttern fest angezogen sind und das Bett nicht auseinander rutschen kann. Überprüfen Sie auch, dass es keine losen Schrauben und dergleichen gibt, die das Kind schlucken oder an denen es fest hängen kann.

PFLEGE UND REINIGUNG:

Das Sebra Bett wird mit einer antibakteriellen, umweltfreundlich und ungiftigen Holzfarbe behandelt, die ein gutes Raumklima sichert und die Gesundheit des Kindes schützt. Mikrobiologische Silberionen, die hauptsächlich im Gesundheitswesen verwendet werden, verhindern den Wachstum von Mikro-Organismen und die Ausbreitung von Keimen. Die Holzfarbe ist unabhängig gemäß den restriktiven Normen JIS Z 2801 unter anderem auf E. Coli-Bakterien getestet worden. Diese Bakterien gehören laut Statens Serum Institut (einer wissenschaftlichen Einrichtung des dänischen Staates) zu den häufigsten Ursachen bakterieller Infektionen. Die Bakterienhemmung ist markant: Nach 24 Stunden ist der Bakterienwachstum um 99,9% reduziert im Vergleich zu unbehandelten Produkten.

Das Sebra Bett sollte mit einem leicht feuchten Tuch gereinigt werden, das in Seifenwasser getaucht wurde.

MATRATZE:

Die originale zweiteilige Sebra Matratze hat abgerundete Ecken, damit sie perfekt ins Bett passt.

Aus Sicherheitsgründen sollte die Matratze immer gemäß den Hinweisen auf ihrer Rückseite verwendet werden.

Die Matratze kann separat erworben werden und Ihr Sebra-Händler hilft Ihnen jederzeit gern bei der Suche nach der richtigen Matratze für Ihr Bett.

FR

ATTENTION:

soyez conscient(e) du risque existant en cas de feu ou d'autres sources de forte chaleur, tels qu'un chauffage électrique ou un four à gaz, situés à proximité du lit de l'enfant.

N'utilisez pas le lit Sebra si une pièce est manquante, cassée ou arrachée, et n'utilisez que les pièces de rechange agréées par Sebra. Si les lambardes ne sont pas fixées, ne laissez pas votre enfant dans le lit sans surveillance.

Dans le lit ou à proximité du lit, ne laissez aucun objet sur lequel l'enfant pourrait grimper ou pouvant présenter un risque de strangulation, tel que colliers, cordon de stores/rideaux, câbles, etc.

Les lambardes doivent être retirées une fois que l'enfant est capable de sortir du lit tout seul. Pour la sécurité de votre enfant, nous vous recommandons de vérifier fréquemment toutes les vis et boulons pour vous assurer qu'elles sont correctement serrées afin d'éviter que les éléments du lit ne glissent et finissent par se démonter, ou que votre enfant ne s'y blesse ou ne les avale.

ENTRETIEN ET NETTOYAGE:

Le lit Sebra est traité avec une peinture pour bois antibactérienne, écologique et non toxique, garantissant une meilleure atmosphère dans la chambre et protégeant la santé de votre enfant. Des ions d'argent microbiologiques, utilisés en particulier dans le secteur de la santé, empêchent le développement des micro-organismes et réduisent la propagation des bactéries. Cette peinture a fait l'objet d'un test indépendant selon les normes strictes JIS Z 2801 contrôlant la présence de bactéries E. coli, qui selon l'Institut d'État Serum, comptent parmi les causes les plus fréquentes d'infections bactériennes. Notre lit démontre d'excellentes qualités antibactériennes : après 24 heures, on observe un déclin marqué et une réduction de 99,9 % du développement des bactéries par rapport aux produits non traités.

Nettoyer le lit Sebra avec un chiffon trempé dans de l'eau savonneuse chaude et bien essoré.

MATELAS:

Le matelas Sebra original en deux parties possède des coins arrondis pour correspondre parfaitement au lit.

Pour la sécurité de votre enfant, le matelas ne doit jamais dépasser la hauteur limite indiquée à l'intérieur de l'un des montants.

Le matelas peut être acheté séparément. Votre revendeur Sebra pourra vous aider à trouver un matelas correspondant au lit.

ES

ADVERTENCIA:

Tenga en cuenta los riesgos asociados con chimeneas y otras fuentes de calor intenso tales como estufas a gas, calentadores eléctricos, etc. presentes cerca de la cuna.

No utilice la cuna si alguna pieza faltara o estuviera rota o desgarrada y utilice solo piezas de repuesto aprobadas por el fabricante. No deje al niño solo en la cuna a menos que los protectores estén fijados correctamente.

No deje nada sobre la cuna ni coloque la cuna cerca de objetos que pudieran proporcionar un apoyo para los pies o que pudieran asfixiar a su hijo, p. ej. cadenas, cortinas, cordones, cables, etc.

Cuando el niño ya pueda trepar y salir de la cuna, deberán retirarse los protectores. Por la seguridad de su hijo, se recomienda comprobar frecuentemente que todos los tornillos y pernos estén bien apretados para evitar que la cuna se desarme. Compruebe también que no haya tornillos sueltos y objetos similares que el niño pueda tragar o con los que pueda engancharse.

MANTENIMIENTO Y LIMPIEZA:

La cuna Sebra está tratada con una pintura para madera antibacteriana, respetuosa con el medio ambiente y no tóxica para asegurar un ambiente interior más limpio y proteger la salud del niño. Iones de plata microbiológicos, que se utilizan especialmente en el sector de la salud, se descomponen y previenen el crecimiento de microorganismos, reduciendo asimismo la propagación de gérmenes. La eficacia de esta pintura contra bacterias como por ejemplo la E. coli, que según el Instituto Estatal de Sueros es una de las causas más comunes de infecciones bacterianas, ha sido probada por un organismo independiente siguiendo las restrictivas normas de JIS Z 2801. Después de 24 horas se puede observar una marcada disminución y una reducción total del 99,9 % en la cantidad de bacterias en comparación con productos sin tratar, lo que demuestra que este producto presenta excelentes propiedades bacteriostáticas.

Para limpiar la cuna Sebra, utilice un paño bien empapado en agua tibia jabonosa y escurrido.

COLCHÓN:

El colchón original en 2 partes de Sebra tiene esquinas redondeadas para que quepa perfectamente en la cuna.

Por la seguridad de su hijo, la altura del colchón no debe superar la marca situada en la parte interior de uno de los postes de la cuna.

El colchón puede comprarse por separado y su distribuidor podrá ayudarle, en todo momento, a encontrar el colchón adecuado para su cuna.

IT

AVVERTENZA:

Prestare attenzione ai rischi relativi a fiamme vive ed altre sorgenti di calore intenso, ad esempio forni elettrici o a gas nelle vicinanze del letto.

Non utilizzare il letto Sebra in caso di componenti danneggiati, strappati o mancanti, ed utilizzare solamente componenti di ricambio approvati da Sebra. Non lasciare mai neonati nel letto prima che le sponde siano montate correttamente.

Non lasciare mai nel letto né posizionare il del letto Sebra vicino a qualcosa su cui il bambino possa arrampicarsi, o che esponga il bambino al rischio di soffocamento, ad es. nastri, tende, cavi ecc.

Le sponde devono essere smontate quando il bambino è in grado di arrampicarsi fuori dal letto. Per la sicurezza del bambino si consiglia di controllare che tutte le viti e i perni siano serrati, in modo che i componenti del letto non possano scorrere o muoversi. Controllare inoltre che non vi siano viti allentate o altro a cui il bimbo possa aggrapparsi o che possa inghiottire.

CURA E PULIZIA:

Il letto Sebra è lavorato con una vernice antibatterica, ecologica e non tossica, che assicura un ambiente interno più pulito e protegge la salute del bambino. Microscopici ioni d'argento, adoperati in particolare nel settore della sicurezza, combattono i microorganismi e ne inibiscono lo sviluppo, riducendo la diffusione di batteri. La vernice è testata in maniera indipendente secondo le severe norme JIS Z 2801, tra gli altri per i batteri E. coli, una delle più comuni cause di infezioni batteriche secondo lo Statens Serum Institute. Dopo 24 ore è possibile rilevare una riduzione del 99,9% della carica batterica rispetto al prodotto non trattato e il prodotto stesso mostra eccellenti proprietà antibatteriche.

Il letto Sebra può essere pulito con un panno strizzato in acqua insaponata.

MATERASSO:

Il materasso originale Sebra in due parti ha angoli arrotondati in modo da adattarsi perfettamente al letto.

Per la sicurezza del bambino il materasso non deve mai superare l'indicatore che si trova sul lato interno di ogni montante del letto.

Il materasso può essere acquistato separatamente e il rivenditore Sebra può sempre essere d'aiuto per trovare il materasso più adatto al letto.

NL

WAARSCHUWING:

Wees erop bedacht dat het gevaarlijk is het bed in de buurt van open vuur of een andere krachtige warmtebron te zetten, zoals een elektrische kachel of gaskachel.

Gebruik het Sebra-bed niet als een van de onderdelen gebroken of gebarsten is of ontbreekt, en gebruik alleen reserveonderdelen die goedgekeurd zijn door Sebra. Alleen als u de zijanten met spijlen op de juiste manier hebt vastgezet, kunt u een baby zonder toezicht in het bed achterlaten.

Laat nooit spullen achter in het bed en zet het Sebra-bed nooit dicht bij voorwerpen waar het kind op kan klimmen, of die het kind blootstellen aan verstikkingsgevaar, zoals touwen, gordijnkoorden/gordijnen, snoeren en dergelijke.

Verwijder de zijanten met spijlen als het kind zelf uit het bed kan kruipen. Met het oog op de veiligheid van het kind raden we aan regelmatig te controleren dat alle schroeven en bouten goed vastzitten, zodat het bed niet uit elkaar kan schuiven. Controleer ook dat er geen losse schroeven en dergelijke zijn waar het kind achter kan blijven haken of dat het in kan klikken.

ONDERHOUD EN SCHOONMAKEN:

Het Sebra-bed is behandeld met een antibacteriële, milieuvriendelijke en gifvrije houtverf, waardoor uw binnenklimaat schoner is en u de gezondheid van uw kind beschermt. Microbiologische zilverionen die met name in de gezondheidszorg worden gebruikt, breken diverse micro-organismen af, verhinderen de groei ervan en reduceren de verspreiding van bacteriën. De houtverf is onafhankelijk getest aan de hand van de restrictieve JIS Z 2801-normen, onder meer op E. colibacteriën die volgens het Rijksvaccin Instituut in Denemarken de voornaamste oorzaak van bacteriële infecties zijn. Na 24 uur is er een markante daling in een reductie van wel 99,9% te zien in de groei van bacteriën, vergeleken met onbehandelde producten. Het vertoont daarom uitstekende bacterieremmende eigenschappen.

Maak het Sebra-bed schoon met een doekje dat u in een warm sopje hebt gedoopt en daarna goed hebt uitgewrongen.

MATRAS:

De originele, 2-delige Sebra-matras heeft ronde hoeken, zodat deze perfect in het bed past.

Met het oog op de veiligheid van uw kind mag de matras nooit boven de indicator aan de binnenkant van de ene beddenpost uitkomen.

U kunt de matras er apart bij kopen en uw Sebra-verkoper kan u helpen bij het vinden van de juiste matras voor het bed.



Get inspired
See our latest catalogue
right here!

sebra[®]
INTERIOR FOR KIDS

www.sebra.dk